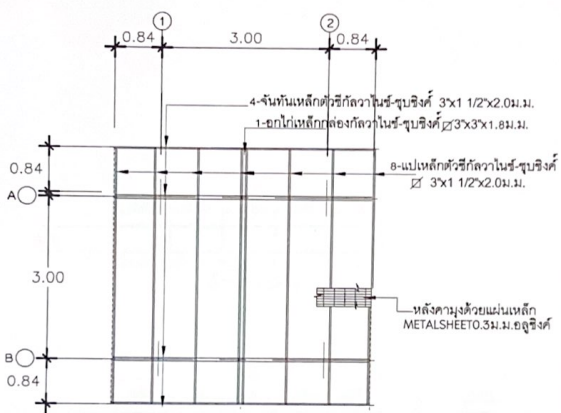
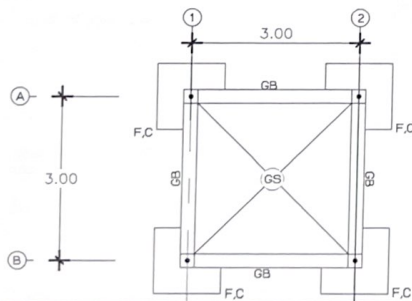


แปลน ซื่อ, อะเส (ตั้ง CX)



แปลน ออกไก่ จันทัน แป

แปลนหลังคา
มาตราส่วน 1:50



แปลน ฐานราก, พื้น, คานคอดิน
มาตราส่วน 1:50

PROJECT.

ก่อสร้างระบบประปาหมู่บ้าน
บ้านดอนโคก 2 (บ้านนายแสน)

LOCATION.

หมู่ที่ 2 ต.ท่าช้าง
อ.ท่าช้าง จ.สุราษฎร์ธานี

เขียน

(ว่าที่ ร.ต.ธงชัย สิมไม้ไทย)
ผู้อำนวยการกองช่าง

ตรวจ:

(ว่าที่ ร.ต.ธงชัย สิมไม้ไทย)
ผู้อำนวยการกองช่าง

เห็นชอบ:

(นายวิฑูรย์ ชนาคกุล)
ปลัด อบต.ท่าช้าง

อนุมัติ:

(นายสุโรจ แก้ววังทอง)
นายก อบต.ท่าช้าง

แผ่นที่	7
จำนวนแผ่น	8