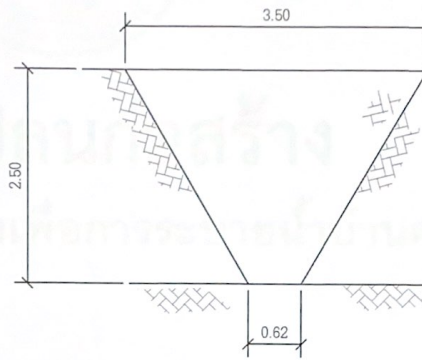


รูปตัดคูเดิม



รูปตัดขุดลอกคูใหม่

รูปตัด ช่วงที่ 3 ระยะทาง 985 ม.
มาตรฐาน NOSCAE



องค์การบริหารส่วนตำบลท่าช้าง

โครงการขุดลอกคูคลองเพื่อ
การระบายน้ำบ้านคชชาติ

สถานที่ก่อสร้าง:

ม.3 ต.ท่าช้าง
อ.ท่าช้าง จ.สุราษฎร์ธานี

เขียนแบบ:

ว่าที่ รต.ธงชัย ลิ้มไม้ไทย
ผู้อำนวยการกองช่าง อบต.ท่าช้าง

เห็นชอบ:

นายวิฑูรย์ ชาติสกุล
ปลัดองค์การบริหารส่วนตำบลท่าช้าง

อนุมัติ:

นายสุโข แก้วบัวทอง
นายกองค์การบริหารส่วนตำบลท่าช้าง

วัน/เดือน/ปี :

มาตรฐาน :

แผ่นที่

หมายเลข :

2-2