



PROJECT:
ก่อสร้างระบบประปาหมู่บ้าน
หมู่บ้านบ้านท่าพิกุล 2

LOCATION:
หมู่ที่ 4 ต.ท่าช้าง
อ.ท่าช้าง จ.สุราษฎร์ธานี

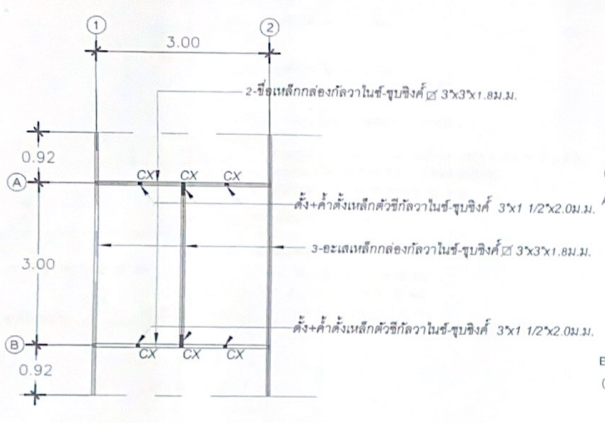
เขียน
[Signature]
(ว่าที่ ร.ต.ธงชัย ลิ้มไม้ไทย)
ผู้อำนวยการกองช่าง

ตรวจ:
[Signature]
(ว่าที่ ร.ต.ธงชัย ลิ้มไม้ไทย)
ผู้อำนวยการกองช่าง

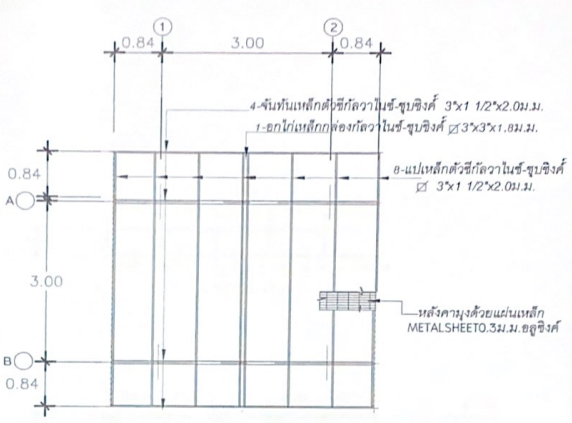
เห็นชอบ:
[Signature]
(นายวิฑูรย์ ราชะกุล)
ปลัด อบต.ท่าช้าง

อนุมัติ:
[Signature]
(นายสุโข ทรัพย์ทอง)
นายก อบต.ท่าช้าง

แผ่นที่	7
จำนวนแผ่น	8

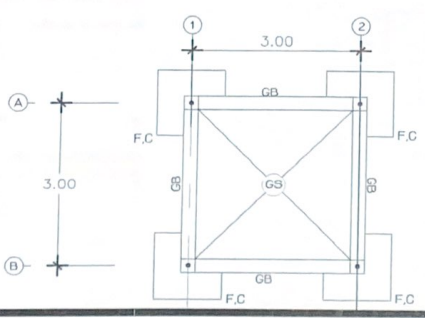


แปลน ซีเอ.เอส (ตั้ง CX)



แปลน ออกไก่ จันทัน แป

แปลนหลังคา
มาตราส่วน 1:50



แปลน ฐานราก, พื้น, คานคอดิน
มาตราส่วน 1:50