



องค์การบริหารส่วนตำบลท่าฉาง

PROJECT :  
มูลนิธิกมลสายทองวิทยัง

LOCATION :  
หมู่ที่ 1 ตำบลท่าฉาง  
อำเภอยางชุมน้อย จังหวัดสุรินทร์

ตรวจ :  
( วาที้อยศรีทอง ชินไมย )  
ผู้อำนวยการก่อสร้าง

เห็นชอบ :  
( นายวิบูลย์ ชาติเขต )  
ปลัดองค์การบริหารส่วนตำบลท่าฉาง

อนุมัติ :  
( นายสุจิตต์ แก้ววิฑูรย์ )  
นายกองค์การบริหารส่วนตำบลท่าฉาง

DRAWING TITLE :  
แบบก่อสร้าง

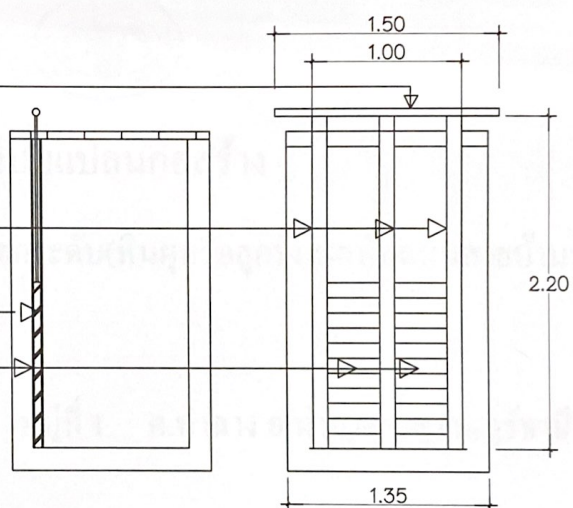
REVISION	
DATE :	
SCALE :	-
DRAWING NO :	
DRAWING TOTAL :	

มือจับท่อGS ขนาดØ2 นิ้วชั้นBS-M

3-กรอบบานเหล็กแบน4นิ้วหนา 3 ม.ม.เชื่อมแข็ง

ติดตั้งวงกบกรอบเหล็กฉาก40\*40\* 4ม.ม.  
กับผนังปอดคอนกรีตสูง2.00เมตร

บานประตูเหล็กแบน 4 นิ้วหนา 3 ม.ม.เชื่อมแข็ง



ขยายรูปตัด A

ขยายรูปตัด B