



# บันทึกข้อความ

ส่วนราชการ องค์การบริหารส่วนตำบลท่าฉาง โทร / โทรสาร ๐-๗๗๓๓-๑๑๗๔

ที่ สฎ ๗๘๒๐๑/ วันที่ ๑ กุมภาพันธ์ ๒๕๖๘

เรื่อง ขออนุมัติจ่ายขาดเงินสะสมเพื่อการบริหารงานขององค์การบริหารส่วนตำบลท่าฉาง (ครั้งที่ ๓) ประจำปี  
งบประมาณ พ.ศ.๒๕๖๘

เรียน นายกององค์การบริหารส่วนตำบลท่าฉาง

## เรื่องเดิม

ตามที่องค์การบริหารส่วนตำบลท่าฉาง เป็นหน่วยงานปกครองส่วนท้องถิ่น ตามพระราชบัญญัติสภาตำบล และองค์การบริหารส่วนตำบล พ.ศ. ๒๕๓๗ แก้ไขเพิ่มเติม ฉบับที่ ๖ พ.ศ. ๒๕๕๒ มีอำนาจหน้าที่ในการพัฒนาตำบล ในด้านเศรษฐกิจ สังคมและวัฒนธรรม ตามมาตรา ๖๖,๖๗ และ ๖๘

## ข้อเท็จจริง

ด้วยในปัจจุบันองค์การบริหารส่วนตำบลท่าฉาง มีปัญหาความเดือดร้อนของประชาชนอยู่หลายเรื่องไม่ว่าจะเป็นถนน ระบบประปาหมู่บ้าน เป็นต้น ซึ่งทางองค์การบริหารส่วนตำบลท่าฉาง จะต้องพิจารณาจัดทำโครงการเพื่อแก้ไขปัญหาคือความเดือดร้อนของประชาชน ประกอบกับมีประชาชนได้ร้องเรียนมายังองค์การบริหารส่วนตำบลท่าฉาง ให้ช่วยดำเนินการแก้ไขปัญหาคือความเดือดร้อนของประชาชน

ดังนั้น องค์การบริหารส่วนตำบลท่าฉาง จึงมีความจำเป็นที่จะต้องพิจารณาดำเนินการจัดทำโครงการที่เป็น การแก้ไขปัญหาคือความเดือดร้อนของประชาชน โดยอยู่ในอำนาจหน้าที่และการพิจารณากิจการขององค์การบริหารส่วน ตำบลท่าฉาง เพื่อใช้ในการบริหารงาน การบริการประชาชน จึงมีความจำเป็นต้องพิจารณาจ่ายขาดเงินสะสมเพื่อแก้ไขปัญหาคือความเดือดร้อนให้แก่ประชาชน ซึ่งขณะนี้องค์การบริหารส่วนตำบลท่าฉาง มียอดเงินสะสม จำนวนทั้งสิ้น ๑๑,๗๓๗,๔๗๔.๗๖บาท(สิบเอ็ดล้านเจ็ดแสนสามหมื่นเจ็ดพันสี่ร้อยเจ็ดสิบบาทเจ็ดสิบบาทเจ็ดสิบบาทเจ็ดสิบบาทเจ็ดสิบบาท) ตามระเบียบ กระทรวงมหาดไทย ว่าด้วยวิธีการรับเงิน เบิกจ่ายเงิน การฝากเงิน การเก็บรักษาเงินและการตรวจเงินขององค์กร ปกครองส่วนท้องถิ่น พ.ศ. ๒๕๖๖ ข้อ ๙๗(๓) ให้กันเงินสะสมสำรองจ่ายเป็นค่าใช้จ่ายด้านบุคลากรไม่น้อยกว่าสาม เดือนและกันไว้อีกร้อยละสิบห้าของงบประมาณรายจ่ายประจำปี เพื่อเป็นค่าใช้จ่ายกรณีที่มีสาธารณภัยเกิดขึ้นเมื่อได้ กันเงินสะสมสำรองจ่ายเป็นค่าใช้จ่ายด้านบุคลากรและค่าใช้จ่ายกรณีที่มีสาธารณภัยเกิดขึ้นแล้วองค์การบริหารส่วน จังหวัด และเทศบาลนคร ต้องมีเงินสะสมคงเหลือไม่ต่ำกว่าสิบล้านบาท เทศบาลเมือง เทศบาลตำบล และองค์การบริหาร ส่วนตำบล ต้องมีเงินสะสมคงเหลือไม่ต่ำกว่าห้าล้านบาท

ดังนั้นทำให้มียอดเงินสะสมที่นำไปใช้ได้ จำนวนทั้งสิ้น ๘,๓๔๙,๘๒๒.๗๖บาท(แปดล้านสามแสนสี่หมื่นเก้าพันแปดร้อยยี่สิบบาทเจ็ดสิบบาทเจ็ดสิบบาท)

-ขอจ่ายเงินสะสม เป็นเงินทั้งสิ้น ๑,๗๕๒,๐๔๔.-บาท(สามล้านสามแสนแปดหมื่นเจ็ดพันหกกร้อยห้า สิบสองบาทถ้วน)เพื่อจ่ายสำหรับโครงการดังนี้

๑.โครงการก่อสร้างบุกเบิกถนนสายบ้านฝายน้ำล้นซอย ๒ (ช่วงที่ ๓) หมู่ที่ ๓ บ้านคชาธาร ตำบลท่าฉาง อำเภอท่าฉาง จังหวัดสุราษฎร์ธานี งบประมาณ จำนวน ๓๓๑,๙๐๐.-บาท

๒.โครงการจัดซื้อพร้อมติดตั้งระบบโซล่าเซลล์ประปาหมู่บ้าน จำนวน ๔ แห่ง ของพื้นที่หมู่ที่ ๕ ตำบลท่าฉาง อำเภอท่าฉาง จังหวัดสุราษฎร์ธานี งบประมาณ จำนวน ๔๖๗,๓๗๖.๐๐.-บาท (สี่แสนหกหมื่นเจ็ดพันสามร้อยเจ็ดสิบบาทถ้วน)

๓. โครงการปรับปรุงการระบายน้ำต่างๆในพื้นที่ หมู่ที่๔ บ้านท่าพิกุล พร้อมงานป้าย ประชาสัมพันธ์โครงการ จำนวน ๑ ป้ายรายละเอียดอื่นตามแบบแปลน อบต.ท่าฉาง งบประมาณ งบประมาณ จำนวน ๓๐๑,๔๐๐.๐๐.-บาท(สามแสนหนึ่งพันสี่ร้อยบาทถ้วน)

๔.โครงการปรับปรุงซ่อมแซมศาลาประชุมหมู่บ้านหมู่ที่ ๑ ตำบลท่าฉาง อำเภอท่าฉาง จังหวัดสุราษฎร์ธานี งบประมาณ จำนวน ๑๖๒,๙๖๘.-บาท (หนึ่งแสนหกหมื่นสองพันเก้าร้อยหกสิบแปดบาทถ้วน)

๕. โครงการปรับปรุงซ่อมแซมรั้วที่ทำการ อบต.ท่าฉาง หมู่ที่ ๓ บ้านคชาธาร ตำบลท่าฉาง อำเภอท่าฉาง จังหวัดสุราษฎร์ธานี ยาว ๒๓.๔๖ เมตร พร้อมงานติดตั้งป้ายประชาสัมพันธ์โครงการ จำนวน ๑ ป้าย รายละเอียดอื่นตามแบบ อบต.ท่าฉางกำหนดงบประมาณ จำนวน ๔๘๘,๔๐๐.-บาท (สี่แสนแปดหมื่นแปดพันสี่ร้อยบาทถ้วน)

#### ข้อกฎหมาย

๑.ตามพระราชบัญญัติสภาพัฒนาการและองค์การบริหารส่วนตำบล พ.ศ. ๒๕๓๗ แก้ไขเพิ่มเติม ฉบับที่ ๖ พ.ศ. ๒๕๕๒

๒. ตามระเบียบกระทรวงมหาดไทย ว่าด้วยวิธีการงบประมาณขององค์การปกครองส่วนท้องถิ่น พ.ศ. ๒๕๔๑ ข้อ ๓๖ วรรคสอง ความว่า การใช้จ่ายเงินอุดหนุนเฉพาะกิจ เงินกู้ เงินจ่ายขาดเงินสะสมหรือเงินอุดหนุนจากกระทรวง ทบวง กรมหรือหน่วยงานอื่นใดที่มีลักษณะให้องค์กรปกครองส่วนท้องถิ่นดำเนินการตามที่ระบุไว้เป็นการเฉพาะโดยไม่มีเงื่อนไข ให้องค์กรปกครองส่วนท้องถิ่นพิจารณาดำเนินการตามที่ระบุไว้ โดยไม่ต้องตราเป็นข้อบัญญัติงบประมาณรายจ่ายตามระเบียบนี้ สำหรับแบบและวิธีการจ่ายเงินหรือก่อนนี้ผู้พันให้เป็นไปตามที่กรมการปกครองกำหนด

๓.ระเบียบกระทรวงมหาดไทย ว่าด้วยการรับเงิน การเบิกจ่าย การฝากเงิน การเก็บรักษาเงิน และการตรวจเงินขององค์การปกครองส่วนท้องถิ่น พ.ศ. ๒๕๖๖

ข้อ ๙๗ องค์การปกครองส่วนท้องถิ่น อาจใช้เงินสะสมได้ โดยได้รับอนุมัติจากสภาท้องถิ่น ภายใต้เงื่อนไขดังต่อไปนี้

(๑) ให้กระทำได้เฉพาะกิจการซึ่งอยู่ในอำนาจหน้าที่ขององค์การปกครองส่วนท้องถิ่นซึ่งเป็นค่าครุภัณฑ์ ค่าที่ดินและสิ่งก่อสร้าง

(๒) ได้ส่งเงินสมทบกองทุนส่งเสริมกิจการขององค์การปกครองส่วนท้องถิ่น แต่ละประเภทตามระเบียบแล้ว

(๓) ให้กั้นเงินสะสมสำรองจ่ายเป็นค่าใช้จ่ายด้านบุคลากรไม่น้อยกว่าสามเดือนและกั้นไว้อีกร้อยละสิบห้าของงบประมาณรายจ่ายประจำปี เพื่อเป็นค่าใช้จ่ายกรณีที่มีสาธารณภัยเกิดขึ้นเมื่อได้กั้นเงินสะสมสำรองจ่ายเป็นค่าใช้จ่ายด้านบุคลากรและค่าใช้จ่ายกรณีที่มีสาธารณภัยเกิดขึ้นแล้วองค์การบริหารส่วนจังหวัด และเทศบาลนคร ต้องมีเงินสะสมคงเหลือไม่ต่ำกว่าสิบล้านบาท เทศบาลเมือง เทศบาลตำบล และองค์การบริหารส่วนตำบล ต้องมีเงินสะสมคงเหลือไม่ต่ำกว่าห้าล้านบาท

(๔) เมื่อได้รับอนุมัติให้จ่ายเงินสะสมแล้ว องค์การปกครองส่วนท้องถิ่นต้องดำเนินการก่อนนี้ผู้พัน ให้เสร็จสิ้นภายในระยะเวลาไม่เกินหนึ่งปีถัดไป หากไม่ดำเนินการภายในระยะเวลาที่กำหนดให้การใช้เงินสะสมนั้นเป็นอันพับไป

กรณีให้องค์กรปกครองส่วนท้องถิ่นได้ก่อนนี้ผู้พันไว้แล้ว หากในภายหลังมีการบอกเลิกสัญญาให้องค์กรปกครองส่วนท้องถิ่นดำเนินการจัดหาผู้ขายหรือรับจ้างรายใหม่ โดยนำเงินที่เหลือเป็นส่วนหนึ่งของการจัดหาผู้ขายหรือผู้รับจ้างรายใหม่ เพื่อดำเนินการในส่วนที่เหลือได้

ทั้งนี้ให้องค์กรปกครองส่วนท้องถิ่นใช้จ่ายเงินสะสม โดยคำนึงถึงสถานะการเงินการคลังขององค์การปกครองส่วนท้องถิ่นและเสถียรภาพในระยะยาว

#### ข้อเพื่อพิจารณา

เพื่อประโยชน์ของประชาชนในพื้นที่ตำบลท่าฉาง จึงเห็นสมควรให้ดำเนินการตามรายการที่แนบท้ายบันทึกนี้ โดยวิธีการจ่ายขาดเงินสะสม ซึ่งขณะนี้ ทางองค์การบริหารส่วนตำบลท่าฉาง มียอดเงินสะสมที่นำไปใช้ได้ ณ วันที่ ๑๐ กุมภาพันธ์ ๒๕๖๘ จำนวนทั้งสิ้น ๘,๓๔๙,๘๒๒.๗๖.-บาท(แปดล้านสามแสนสี่หมื่นเก้าพันแปดร้อยยี่สิบสองบาทเจ็ดสิบหกสตางค์)

-ขอจ่ายเงินสะสม เป็นเงินทั้งสิ้น ๑,๗๕๒,๐๔๔.-บาท(หนึ่งล้านเจ็ดแสนห้าหมื่นสองพันสี่บาทถ้วน)เพื่อจ่ายสำหรับโครงการดังนี้

๑.โครงการก่อสร้างบุกเบิกถนนสายบ้านฝายน้ำล้นซอย ๒ (ช่วงที่ ๓) หมู่ที่ ๓ บ้านคชาธาร ตำบลท่าฉาง อำเภอท่าฉาง จังหวัดสุราษฎร์ธานี งบประมาณ จำนวน ๓๓๑,๙๐๐.-บาท

๒.โครงการจัดซื้อพร้อมติดตั้งระบบโซล่าเซลล์ประปาหมู่บ้าน จำนวน ๔ แห่ง ของพื้นที่หมู่ที่ ๕ ตำบลท่าฉาง อำเภотаฉาง จังหวัดสุราษฎร์ธานี งบประมาณ จำนวน ๔๖๗,๓๗๖.๐๐.-บาท (สี่แสนหกหมื่นเจ็ดพันสามร้อยเจ็ดสิบหกบาทถ้วน)

๓. โครงการปรับปรุงการระบายน้ำต่างๆในพื้นที่ หมู่ที่๔ บ้านท่าพิกุล พร้อมงานป้ายประชาสัมพันธ์ โครงการ จำนวน ๑ ป้ายรายละเอียดอื่นตามแบบแปลน อบต.ท่าฉาง งบประมาณ งบประมาณ จำนวน ๓๐๑,๕๐๐.๐๐.-บาท(สามแสนหนึ่งพันสี่ร้อยบาทถ้วน)


๔.โครงการปรับปรุงซ่อมแซมศาลาประชุมหมู่บ้านหมู่ที่ ๑ ตำบลท่าฉาง อำเภотаฉาง จังหวัดสุราษฎร์ธานี งบประมาณ จำนวน ๑๖๒,๙๖๘.-บาท (หนึ่งแสนหกหมื่นสองพันเก้าร้อยหกสิบแปดบาทถ้วน)

๕. โครงการปรับปรุงซ่อมแซมรั้วที่ทำการ อบต.ท่าฉาง หมู่ที่ ๓ บ้านคชธาร ตำบลท่าฉาง อำเภотаฉาง จังหวัดสุราษฎร์ธานี ยาว ๒๓.๕๖ เมตร พร้อมงานติดตั้งป้ายประชาสัมพันธ์โครงการจำนวน ๑ ป้าย รายละเอียดอื่นตามแบบ อบต.ท่าฉางกำหนด\_งบประมาณ จำนวน ๔๘๘,๕๐๐.-บาท (สี่แสนแปดหมื่นแปดพันสี่ร้อยบาทถ้วน)

ดังนั้น จึงขออนุมัติสภาองค์การบริหารส่วนตำบลท่าฉาง ขอจ่ายขาดเงินสะสม เพื่อการบริหารการพัฒนาเป็นเงินจำนวนทั้งสิ้น ๑,๗๕๒,๐๔๔.-บาท(หนึ่งล้านเจ็ดแสนห้าหมื่นสองพันสี่สิบสี่บาทถ้วน)

ในการพิจารณาจ่ายขาดเงินสะสมจะต้องให้ทางสภาองค์การบริหารส่วนตำบลท่าฉางพิจารณาจ่ายขาดเงินสะสมโดยการประชุมสภาองค์การบริหารส่วนตำบลท่าฉางต่อไป

จึงเรียนมาเพื่อพิจารณา



(นายวิสุทย์ ชาตะกุล)

ปลัดองค์การบริหารส่วนตำบลท่าฉาง

เจ้าหน้าที่งบประมาณ

ความเห็นนายกองค์การบริหารส่วนตำบลท่าฉาง

-นำเข้าที่ประชุมสภา ฯ เพื่อพิจารณาอนุมัติโครงการจ่ายขาดเงินสะสมในการประชุมสภาฯต่อไป



(นายสุโข แก้วบัวทอง)

นายกองค์การบริหารส่วนตำบลท่าฉาง

ขออนุมัติจ่ายขาดเงินสะสม (ครั้งที่ ๓)

ประจำปีงบประมาณ พ.ศ. ๒๕๖๘



องค์การบริหารส่วนตำบลท่าฉาง  
อำเภอท่าฉาง จังหวัดสุราษฎร์ธานี

**ขออนุมัติจ่ายขาดเงินสะสม ประจำปีงบประมาณ พ.ศ. ๒๕๖๘**  
**องค์การบริหารส่วนตำบลท่าผา อำเภอกำแพง จังหวัดสุราษฎร์ธานี**

**กองช่างองค์การบริหารส่วนตำบลท่าผา**

ลำดับที่	หมวด/ประเภท/รายจ่าย	รายละเอียดโครงการ/กิจกรรม	คำชี้แจงประกอบการอนุมัติ	หมายเหตุ
๑	งบ ค่าที่ดินและสิ่งก่อสร้าง ประเภท ค่าก่อสร้างสิ่ง สาธารณูปโภค ตั้งไว้ ๓๓๑,๙๐๐.- บาท	<p>โครงการก่อสร้างบุกเบิกถนนสายบ้านผายน้ำสั้นซอย ๒ (ช่วงที่ ๓) หมู่ที่ ๓ บ้านคชธาร ตำบลท่าผา อำเภอกำแพง จังหวัดสุราษฎร์ธานี โดยมีรายละเอียดงานดังนี้</p> <p>๑.งานบุกเบิกกลางป่าขุดต่อลัดต้นไม้ ถากถางพืชและป่าดงดิบเดิม</p> <p>๒.งานดินทำคันทางหินลูกรังหรือลูกรังจากแหล่งที่ตั้งนอกโครงการ(ไม่เบตทับ)หนาเฉลี่ย ๐.๓๐ เมตร</p> <p>๓.งานฝังท่อระบายน้ำ ท่อกลม มอก.ชั้น๓ ขนาด <math>\varnothing</math> ๐.๖๐*๑.๐๐ เมตร จำนวน ๙ท่อ น จำนวน ๒ แห่ง</p> <p>๔.งานรอรังพื้นทางหินลูกรังหรือลูกรังคั่นทางจากแหล่งที่ตั้งนอกโครงการ(ไม่เบตทับ)หนาเฉลี่ย ๐.๒๐ เมตร</p> <p>๕.งานผิวจราจรหินคลุก(เบตทับ)หนาเฉลี่ย ๐.๑๕ เมตร กว้างเฉลี่ย ๕.๐๐เมตร ยาว ๑๗๐เมตร</p> <p>๖.งานป้ายประชาสัมพันธ์โครงการ จำนวน ๑ ป้าย รายละเอียดอื่นตามแบบแปลน อบต.ท่าผากำหนด</p> <p>ตั้งจ่ายจากเงินสะสม จำนวน ๔๐๘,๑๐๐.-บาท ปรากฏในแผนงานการอุตสาหกรรมและการโยธา</p>	<p>เป็นการดำเนินการตามอำนาจหน้าที่ขององค์การบริหารส่วนท้องถิ่น ในการตั้งงบประมาณครั้งนี้เนื่องจากงบประมาณที่จ่ายประจำปีและมีไม่เพียงพอที่จะดำเนินโครงการนี้ได้ ดำเนินการตามปรากฏในแผนพัฒนาท้องถิ่น ๕ ปี (พ.ศ. ๒๕๖๖-๒๕๗๐) เพิ่มเติมและเปลี่ยนแปลงฉบับที่ ๑ หน้าที่ ๒๐ ลำดับที่ ๑๖</p>	<p>เงินสะสม ณ วันที่ ๑๐ ก.พ. ๒๕๖๘ ที่องค์การบริหารส่วนตำบลท่าผาจะนำไปบริหารได้ จำนวน ๘,๓๔๙,๘๒๒.๖๖-บาท</p>

ความเห็น

เห็นควรพิจารณาอนุมัติ

(ลงชื่อ)

(นายสุโข แก้วบัวทอง)

นายกองค์การบริหารส่วนตำบลท่าผา

การอนุมัติ

โดยความเห็นชอบของสภาอบต.ท่าผา สมัยสามัญ สมัยที่ ๑ / ๒๕๖๘ วันที่ ๒๐ กุมภาพันธ์ ๒๕๖๘

(ลงชื่อ)

(นายประสิทธิ์ จันทเวช)

ประธานสภาองค์การบริหารส่วนตำบลท่าผา

ขออนุมัติจ่ายขาดเงินสะสม ประจำปีงบประมาณ พ.ศ. ๒๕๖๘  
องค์การบริหารส่วนตำบลท่าฉาง อำเภอท่าฉาง จังหวัดสุราษฎร์ธานี

กองช่างองค์การบริหารส่วนตำบลท่าฉาง

ลำดับที่	หมวด/ประเภท/รายจ่าย	รายละเอียดโครงการ/กิจกรรม	คำชี้แจงประกอบงบการอนุมัติ	หมายเหตุ
๒	งบ ค่าที่ดินและสิ่งก่อสร้าง ประเภท ค่าก่อสร้างสิ่ง สาธารณูปโภค ตั้งไว้ ๔๖๗,๓๗๖.- บาท	โครงการจัดซื้อพร้อมติดตั้งระบบโซลาร์เซลล์ประปาหมู่บ้าน จำนวน ๔ แห่ง ของพื้นที่หมู่ที่ ๕ ตำบลท่าฉาง อำเภอท่าฉาง จังหวัดสุ ราษฎร์ธานี โดยมีคุณลักษณะดังนี้ ๑. จัดซื้อพร้อมติดตั้งระบบโซลาร์เซลล์ระบบประปาหมู่บ้าน ศาลาหมู่ที่ ๕ หมู่ที่ ๕ ต.ท่าฉางฯ โครงสร้างเหล็กถัก(เดิม)ขนาด กว้าง ๒.๔๐ม.ยาว ๒.๔๐ ม ๒. จัดซื้อพร้อมติดตั้งระบบโซลาร์เซลล์ระบบประปาหมู่บ้าน หนองน้ำส้ม หมู่ที่ ๕ ต.ท่าฉางฯ โครงสร้างเหล็กถัก(เดิม)ขนาดกว้าง ๒.๔๐ม. ยาว ๒.๔๐ ม ๓. จัดซื้อพร้อมติดตั้งระบบโซลาร์เซลล์ระบบประปาหมู่บ้าน บ้านไร่เงาะ หมู่ที่ ๕ ต.ท่าฉางฯ โครงสร้างเหล็กถัก(เดิม)ขนาด กว้าง ๒.๔๐ม.ยาว ๒.๔๐ ม ๔. จัดซื้อพร้อมติดตั้งระบบโซลาร์เซลล์ระบบประปาหมู่บ้าน บ้านนายเจริญ หมู่ที่ ๕ ต.ท่าฉางฯ โครงสร้างเหล็กถัก(เดิม)ขนาด กว้าง ๒.๔๐ม.ยาว ๒.๔๐ ม ตั้งจ่ายจากเงินสะสม จำนวน ๔๖๗,๓๗๖.-บาท ปรากฏใน แผนงานการอุตสาหกรรมและการโยธา	เป็นการดำเนินการตามอำนาจหน้าที่ของ องค์การปกครองส่วนท้องถิ่น ในการตั้ง งบประมาณครั้งนี้เนื่องจากงบประมาณ รายจ่ายประจำปีและมีไม่เพียงพอที่จะ ดำเนินโครงการนี้ได้ ดำเนินการตาม แผนพัฒนาท้องถิ่น ๕ ปี (พ.ศ.๒๕๖๖- ๒๕๗๐) เพิ่มเติมและเปลี่ยนแปลง ฉบับที่ ๑ หน้าที่ ๒๑ ลำดับที่ ๑๗	เงินสะสม ณ วันที่ ๑๐ ก.พ. ๒๕๖๘ ที่องค์การบริหารส่วน ตำบลท่าฉางจะนำไปบริหารได้ จำนวน ๘,๓๔๙,๘๒๒.๓๖.-บาท

ความเห็น

เห็นควรพิจารณาอนุมัติ

(ลงชื่อ)

(นายสุชัย แก้วบัวทอง)

นายกองค์การบริหารส่วนตำบลท่าฉาง

การอนุมัติ

โดยความเห็นชอบของสภาอบต.ท่าฉาง สมัยสามัญ สมัยที่ ๑ / ๒๕๖๘ วันที่ ๒๐ กุมภาพันธ์ ๒๕๖๘

(ลงชื่อ)

(นายประสิทธิ์ จันทเวช)

ประธานสภาองค์การบริหารส่วนตำบลท่าฉาง

ขออนุมัติจ่ายขาดเงินสะสม ประจำปีงบประมาณ พ.ศ. ๒๕๖๘  
องค์การบริหารส่วนตำบลท่าผา อำเภอท่าผา จังหวัดสุราษฎร์ธานี

กองช่างองค์การบริหารส่วนตำบลท่าผา

ลำดับที่	หมวด/ประเภท/รายละเอียด	รายละเอียดโครงการ/กิจกรรม	คำชี้แจงประกอบการอนุมัติ	หมายเหตุ
๓	งบ ค่าที่ดินและสิ่งก่อสร้าง ประเภท ค่าปรับปรุงที่ดิน และสิ่งก่อสร้าง ตั้งไว้ ๓๐๑,๔๐๐.- บาท	โครงการปรับปรุงการระบายน้ำต่าง ๆในพื้นที่ หมู่ที่ ๔ บ้านท่าพิโค พร้อมงานป้ายประชาสัมพันธ์โครงการ จำนวน ๑ บัญชีรายละเอียด อื่นตามแบบแปลน อบต.ท่าผา รายละเอียดโครงการ ๑.ช่วงที่ ๑- ขุดลอกคูระบายน้ำริมถนนบางปูใหม่กว้างเฉลี่ย ๔ ม.ลึก เฉลี่ย ๑.๖๐ ม.ยาว ๒๒๐ ม. พร้อมงานฝังท่อระบายน้ำ มอก.ชั้น ๓ ขนาด ศ.ก. ๑.๐๐ ม. จำนวน ๑๐ ท่อน จำนวน ๑ แห่ง ๒.ช่วงที่ ๒-๓ ขุดลอกคลองบางปู ใหม่ กว้างเฉลี่ย ๖.๕ ม.ลึกเฉลี่ย ๑.๘๐ ม. จำนวน ๒ ช่วง ยาวรวม ๔๗๐ ม. ๓.ช่วงที่ ๔-๖ ขุดลอกคูริมถนนบางปูใหม่ จำนวน ๓ ช่วง กว้างเฉลี่ย ๕.๖ ม.ลึกเฉลี่ย ๑.๓๐ ม. ยาวรวม ๓๐๐ ม. พร้อมงานฝังท่อระบายน้ำ มอก.ชั้น ๓ ขนาด ศ.ก. ๑.๘๐ ม. จำนวน ๘ ท่อน จำนวน ๑ แห่ง ๔.ช่วงที่ ๗ ขุดลอกคูริมถนนบางปู ใหม่ จำนวน ๑ ช่วง กว้างเฉลี่ย ๓ ม. ลึกเฉลี่ย ๑.๓๐ ม. ยาว ๙๗ เมตร ๕.ช่วงที่ ๘ ขุดลอกคูระบายน้ำ ค.ส.ล.สายบ้านบางปู พร้อมฝังท่อระบาย น้ำ พีวีซี ชั้น ๑๓.๕ ขนาด ศ.ก. ๔ นิ้ว ตั้งจ่ายจากเงินสะสม จำนวน ๓๐๑,๔๐๐.- บาท ปรากฏใน แผนงานการอุตสาหกรรมและการโยธา	เป็นการดำเนินการตามอำนาจหน้าที่ของ องค์การบริหารส่วนท้องถิ่น ในการตั้ง งบประมาณครั้งนี้ เนื่องจากงบประมาณ รายจ่ายประจำปีและมีเพียงพอที่จะ ดำเนินโครงการนี้ได้ ดำเนินการตาม แผนพัฒนาท้องถิ่น ๕ ปี (พ.ศ. ๒๕๖๖- ๒๕๗๐) เพิ่มเติมและเปลี่ยนแปลง ฉบับที่ ๑ หน้า ที่ ๒๒ ลำดับที่ ๑๘	เงินสะสม ณ วันที่ ๑๐ ก.พ. ๒๕๖๘ ที่องค์การบริหารส่วน ตำบลท่าผาจะนำไปบริหารได้ จำนวน ๘,๓๔๙,๘๒๒.๗๖.- บาท

ความเห็น

เห็นควรพิจารณาอนุมัติ

(ลงชื่อ)

(นายสุเช แก้วบัวทอง)

นายกองค์การบริหารส่วนตำบลท่าผา

การอนุมัติ

โดยความเห็นชอบของสภาอบต.ท่าผา สมัยสามัญ สมัยที่ ๑ / ๒๕๖๘ วันที่ ๒๐ กุมภาพันธ์ ๒๕๖๘

(ลงชื่อ)

(นายประสิทธิ์ จันทร์เวช)

ประธานสภาองค์การบริหารส่วนตำบลท่าผา

ขออนุมัติจ่ายขาดเงินสะสม ประจำปีงบประมาณ พ.ศ. ๒๕๖๘  
องค์การบริหารส่วนตำบลท่าฉาง อำเภอท่าฉาง จังหวัดสุราษฎร์ธานี

กองช่างองค์การบริหารส่วนตำบลท่าฉาง

ลำดับที่	หมวด/ประเภท/รายการจ่าย	รายละเอียดโครงการ/กิจกรรม	คำชี้แจงประกอบการอนุมัติ	หมายเหตุ
๔	งบ ค่าที่ดินและสิ่งก่อสร้าง ประเภท ค่าปรับปรุงที่ดิน และสิ่งก่อสร้าง ตั้งไว้ ๑๖๒,๙๖๘.- บาท	โครงการปรับปรุงซ่อมแซมศาลาประชุมหมู่ที่ ๑ ตำบลท่าฉาง อำเภอท่าฉาง จังหวัดสุราษฎร์ธานี รายละเอียดโครงการ ๑. งานปรับปรุงซ่อมแซมหลังคาพร้อมติดตั้งรางน้ำ ๒. งานปรับปรุงทาสีพลาสติกสำหรับภายนอก ๓. งานปรับปรุงพื้นทางเดิน-ระเบียบอาคารประชุม ๔. งานปรับปรุงห้องนำสุญญากาศที่ห้องน้ำ ๕. งานติดตั้งป้ายประชาสัมพันธ์โครงการ จำนวน ๑ ป้าย ตั้งจ่ายจากเงินสะสม จำนวน ๑๖๒,๙๖๘.-บาท ปรากฏใน แผนงานการอุตสาหกรรมและการโยธา	เป็นการดำเนินการตามอำนาจหน้าที่ขององค์การปกครองส่วนท้องถิ่น ในการตั้งงบประมาณครั้งนี้เนื่องจากงบประมาณรายจ่ายประจำปีและมีไม่เพียงพอที่จะดำเนินโครงการนี้ได้ ดำเนินการตามแผนพัฒนาท้องถิ่น ๕ ปี (พ.ศ.๒๕๖๖-๒๕๗๐) เพิ่มเติมและเปลี่ยนแปลง ฉบับที่ ๑ หน้าที่ ๒๓ ลำดับที่ ๑๔	เงินสะสม ณ วันที่ ๑๐ ก.พ. ๒๕๖๘ ที่องค์การบริหารส่วนตำบลท่าฉางจะนำไปบริหารได้ จำนวน ๘,๓๔๙,๘๒๒.๗๖.-บาท

ความเห็น

เห็นควรพิจารณาอนุมัติ

(ลงชื่อ)

(นายสุโข แก้วบัวทอง)

นายกองค์การบริหารส่วนตำบลท่าฉาง

การอนุมัติ

โดยความเห็นชอบของสภาอบต.ท่าฉาง สมัยสามัญ ครั้งที่ ๑ / ๒๕๖๘ วันที่ ๒๐ กุมภาพันธ์ ๒๕๖๘

(ลงชื่อ)

(นายประสิทธิ์ จันทเวช)

ประธานสภาองค์การบริหารส่วนตำบลท่าฉาง

ขออนุมัติจ่ายขาดเงินสะสม ประจำปีงบประมาณ พ.ศ. ๒๕๖๔  
องค์การบริหารส่วนตำบลท่าฉาง อำเภอท่าฉาง จังหวัดสุราษฎร์ธานี

กองช่างองค์การบริหารส่วนตำบลท่าฉาง

ลำดับที่	หมวด/ประเภท/รายจ่าย	รายละเอียดโครงการ/กิจกรรม	คำชี้แจงประกอบการอนุมัติ	หมายเหตุ
๕	งบ ค่าที่ดินและสิ่งก่อสร้าง ประเภท ค่าปรับปรุงที่ดิน และสิ่งก่อสร้าง ตั้งไว้ ๔๘๘,๕๐๐.- บาท	โครงการปรับปรุงซ่อมแซมรั้วที่ทำการ อบต.ท่าฉาง หมู่ที่ ๓ บ้านคชธาร ตำบลท่าฉาง อำเภอท่าฉาง จังหวัดสุราษฎร์ธานี ยาว ๒๓.๔๖ เมตร พร้อมงานติดตั้งป้ายประชาสัมพันธ์ โครงการจำนวน ๑ ป้าย รายละเอียดอื่นตามแบบ อบต.ท่าฉาง กำหนด ตั้งจ่ายจากเงินสะสม จำนวน ๔๘๘,๕๐๐.-บาท ปรากฏใน แผนงานการอุดหนุนการโยธา	เป็นการดำเนินการตามอำนาจหน้าที่ของ องค์กรปกครองส่วนท้องถิ่น ในการตั้ง งบประมาณครั้งนี้เนื่องมาจากงบประมาณ รายจ่ายประจำปีและมีไม่เพียงพอที่จะ ดำเนินโครงการนี้ได้ ดำเนินการตาม แผนพัฒนาท้องถิ่น ๕ ปี (พ.ศ.๒๕๖๖- ๒๕๗๐) เพิ่มเติมและเปลี่ยนแปลง ฉบับที่ ๑ หน้าที่ ๒๓ ลำดับที่ ๒๐	เงินสะสม ณ วันที่ ๑๐ ก.พ. ๒๕๖๔ ที่องค์การบริหารส่วน ตำบลท่าฉางจะนำไปบริหารได้ จำนวน ๘,๓๔๖,๘๒๖.๗๖.-บาท

ความเห็น

เห็นควรพิจารณาอนุมัติ

(ลงชื่อ)

(นายสุวิทย์ แก้วบัวทอง)

นายกองค์การบริหารส่วนตำบลท่าฉาง

การอนุมัติ

โดยความเห็นชอบของสภาอบต.ท่าฉาง สมัยสามัญ สมัยที่ ๑ / ๒๕๖๔ วันที่ ๒๐ กุมภาพันธ์ ๒๕๖๔

(ลงชื่อ)

(นายประสิทธิ์ จันทเวช)

ประธานสภาองค์การบริหารส่วนตำบลท่าฉาง



ประกาศองค์การบริหารส่วนตำบลท่าฉาง  
เรื่อง การจ่ายขาดเงินสะสม ครั้งที่ ๓ ประจำปีงบประมาณ พ.ศ. ๒๕๖๘

อาศัยอำนาจตามระเบียบกระทรวงมหาดไทย ว่าด้วยการรับเงิน การเบิกจ่ายเงิน การฝากเงิน การเก็บรักษาเงิน และการตรวจเงินขององค์กรปกครองส่วนท้องถิ่น พ.ศ. ๒๕๖๖ ข้อ ๙๗ ประกอบกับมติเห็นชอบอนุมัติของสภาองค์การบริหารส่วนตำบลท่าฉาง สมัยประชุม สมัยสามัญ สมัยที่ ๑ ครั้งที่ ๑ /๒๕๖๘ ลงวันที่ ๒๐ กุมภาพันธ์ ๒๕๖๘

องค์การบริหารส่วนตำบลท่าฉาง จึงขอประกาศอนุมัติงบประมาณจ่ายขาดเงินสะสม ครั้งที่ ๓ ประจำปีงบประมาณ พ.ศ. ๒๕๖๘ (รายละเอียดตามเอกสารแนบท้ายประกาศนี้)

จึงขอประกาศให้ทราบโดยทั่วกัน

ประกาศ ณ วันที่ เดือน กุมภาพันธ์ พ.ศ. ๒๕๖๘

(นายสุไพบ แก้วบัวทอง)

นายกองค์การบริหารส่วนตำบลท่าฉาง

## คำแถลงงบประมาณ

### ประกอบกรจ่ายขาดเงินสะสม ครั้งที่ ๓ ประจำปีงบประมาณ พ.ศ. ๒๕๖๘

เรียน ท่านประธานสภาฯ รองประธานสภาฯ เลขานุการสภาฯ และสมาชิกสภาองค์การบริหารส่วนตำบลท่าฉาง

ตามที่สภาองค์การบริหารส่วนตำบลท่าฉาง ได้พิจารณาอนุมัติงบประมาณตามข้อบัญญัติงบประมาณรายจ่ายประจำปีงบประมาณ พ.ศ. ๒๕๖๘ ไปแล้วนั้น

องค์การบริหารส่วนตำบลท่าฉาง ขอแถลงให้สภาองค์การบริหารส่วนตำบลท่าฉาง ทราบว่า องค์การบริหารส่วนตำบลท่าฉาง จะดำเนินการใช้จ่ายเงินงบประมาณเป็นไปโดยประหยัด รอบคอบและเป็นไปตามแผนการใช้จ่ายงบประมาณที่ตั้งไว้อย่างคุ้มค่าในการบริหารงบประมาณ ประหยัด และก่อให้เกิดประสิทธิภาพประสิทธิผลมากที่สุดเพื่อพัฒนาท้องถิ่น ให้เจริญก้าวหน้าและประโยชน์สูงสุดแก่ประชาชน

ตามระเบียบกระทรวงมหาดไทย ว่าด้วยการรับเงิน การเบิกจ่ายเงิน การฝากเงิน การเก็บรักษาเงิน และการตรวจเงินขององค์กรปกครองส่วนท้องถิ่น พ.ศ. ๒๕๖๖

“ข้อ ๘๗ องค์กรปกครองส่วนท้องถิ่นอาจใช้จ่ายเงินสะสมได้ โดยได้รับอนุมัติจากสภาท้องถิ่น ภายใต้เงื่อนไข ดังต่อไปนี้

(๑) ให้กระทำได้เฉพาะกิจการซึ่งอยู่ในอำนาจหน้าที่ขององค์กรปกครองส่วนท้องถิ่นซึ่งเป็นค่าครุภัณฑ์ ค่าที่ดินและสิ่งก่อสร้าง

(๒) ได้ส่งเงินสมทบกองทุนส่งเสริมกิจการขององค์กรปกครองส่วนท้องถิ่นแต่ละประเภทตามระเบียบแล้ว

(๓) ให้กันเงินสะสมสำรองจ่ายเป็นค่าใช้จ่ายด้านบุคลากรไม่น้อยกว่าสามเดือนและกันไว้อีกร้อยละสิบห้าของงบประมาณรายจ่ายประจำปี เพื่อเป็นค่าใช้จ่ายกรณีที่มีสาธารณภัยเกิดขึ้น เมื่อได้กันเงินสะสมสำรองจ่ายเป็นค่าใช้จ่ายด้านบุคลากรและค่าใช้จ่ายกรณีที่มีสาธารณภัยเกิดขึ้นแล้ว องค์การบริหารส่วนจังหวัด และเทศบาลนคร ต้องมีเงินสะสมคงเหลือไม่ต่ำกว่าสิบล้านบาท เทศบาลเมือง เทศบาลตำบล และองค์การบริหารส่วนตำบล ต้องมีเงินสะสมคงเหลือไม่ต่ำกว่าห้าล้านบาท

(๔) เมื่อได้รับอนุมัติให้ใช้จ่ายเงินสะสมแล้ว องค์กรปกครองส่วนท้องถิ่นต้องดำเนินการก่อนนี้ผูกพันให้เสร็จสิ้นภายในระยะเวลาไม่เกินหนึ่งปีถัดไป หากไม่ดำเนินการภายในระยะเวลาที่กำหนดให้การใช้เงินสะสมนั้นเป็นอันพับไป

กรณีองค์กรปกครองส่วนท้องถิ่นได้ก่อนนี้ผูกพันไว้แล้ว หากในภายหลังมีการบอกเลิกสัญญาให้ องค์กรปกครองส่วนท้องถิ่นดำเนินการจัดหาผู้ขายหรือผู้รับจ้างรายใหม่ เพื่อดำเนินงานในส่วนที่เหลือได้

ทั้งนี้ให้องค์กรปกครองส่วนท้องถิ่นใช้จ่ายเงินสะสม โดยคำนึงถึงฐานะการเงินการคลังขององค์กรปกครองส่วนท้องถิ่นและเสถียรภาพในระยะยาว

ในการจัดทำโครงการให้เป็นไปตามศักยภาพขององค์กรปกครองส่วนท้องถิ่นแต่ละแห่งโดยพิจารณาจากยอดเงินสะสมที่เหลืออยู่หลังจากได้สำรองไว้สำหรับรายจ่ายที่กำหนด และต้องมีความพร้อมทั้งด้านสถานที่โครงการหรือกิจการ ต้องไม่ซ้ำซ้อนกับโครงการที่ได้ทำไว้แล้ว หรือที่ส่วนราชการหรือหน่วยงานอื่นของรัฐได้ดำเนินการแล้ว รวมทั้งสามารถดำเนินการได้ภายในปีงบประมาณ พ.ศ. ๒๕๖๘

และเนื่องด้วยองค์การบริหารส่วนตำบลท่าฉาง ได้รับแจ้งถึงปัญหาความเดือดร้อนของประชาชน โดยเฉพาะปัญหาในการสัญจรไปมา การขาดแคลนน้ำอุปโภคบริโภค ทั้งเกิดปัญหาน้ำท่วมขังในพื้นที่ และต้องให้องค์การบริหารส่วนตำบลเร่งดำเนินการเพื่อแก้ไขปัญหาดังกล่าว องค์การบริหารส่วนตำบลท่าฉาง จึงมีความจำเป็นต้องดำเนินการแก้ไขปัญหาเพื่อบรรเทาความเดือดร้อนของประชาชน อาศัยระเบียบกระทรวงมหาดไทยว่าด้วยการรับเงิน การเบิกจ่ายเงิน การฝากเงิน การเก็บรักษาเงิน และการตรวจเงินขององค์กรปกครองส่วนท้องถิ่น พ.ศ. ๒๕๖๖ ข้อ ๘๗ สามารถจ่ายขาดเงินสะสมเมื่อได้รับอนุมัติจากสภาท้องถิ่น

บัดนี้ ถึงเวลาที่คณะผู้บริหารองค์การบริหารส่วนตำบลท่าฉาง จะได้เสนอจ่ายขาดเงินสะสม ประจำปีงบประมาณ พ.ศ. ๒๕๖๘ ต่อสภาองค์การบริหารส่วนตำบลท่าฉาง ฉะนั้น ในโอกาสนี้ผู้บริหารองค์การบริหารส่วนตำบลท่าฉาง จึงขอชี้แจงให้ท่านประธานสภาและสมาชิกสภาทุกท่านได้รับทราบถึงสถานการณ์คลังตลอดจนหลักการและแนวนโยบายการดำเนินการในปีงบประมาณ พ.ศ. ๒๕๖๘ ดังต่อไปนี้

#### สถานการณ์คลัง

ในปีงบประมาณ พ.ศ. ๒๕๖๘ องค์การบริหารส่วนตำบลท่าฉาง มีสถานะเงินสะสม ดังนี้

ยอดเงินสะสม ณ วันที่ ๑๐ กุมภาพันธ์ ๒๕๖๘	จำนวน ๑๑,๗๓๗,๔๗๔.๗๖.-บาท
ยอดเงินสะสมที่นำไปใช้ได้ ณ ๑๐ กุมภาพันธ์ ๒๕๖๘	จำนวน ๘,๓๔๙,๘๒๒.๗๖.-บาท

ดังนั้น จึงขอจ่ายขาดเงินสะสม ครั้งที่ ๓

ประจำปีงบประมาณ พ.ศ. ๒๕๖๘	จำนวน ๑,๗๕๒,๐๔๔.-บาท
---------------------------	----------------------

คงเหลือเงินสะสมหลังจากใช้จ่ายจริง	จำนวน ๖,๕๙๗,๗๗๘.๗๖.-บาท
-----------------------------------	-------------------------

(ลงชื่อ).....

(นายสุโข แก้วบัวทอง)

นายกองค์การบริหารส่วนตำบลท่าฉาง

การจ่ายขาดเงินสะสม  
ขององค์การบริหารส่วนตำบลท่าฉาง ครั้งที่ ๓  
ประจำปีงบประมาณ ๒๕๖๘

.....

โดยที่สภาองค์การบริหารส่วนตำบลท่าฉาง ได้อนุมัติให้จ่ายตามข้อบัญญัติงบประมาณรายจ่ายประจำปี พ.ศ. ๒๕๖๘ ไม่เพียงพอที่จะจ่ายและมีความจำเป็นที่จะต้องจ่ายนอกเหนือจากที่ได้กำหนดไว้ในข้อบัญญัติงบประมาณรายจ่ายประจำปี ฉะนั้น อาศัยระเบียบกระทรวงมหาดไทย ว่าด้วยการรับเงิน การเบิกจ่ายเงิน การฝากเงิน การเก็บรักษาเงิน และการตรวจเงินขององค์กรปกครองส่วนท้องถิ่น พ.ศ. ๒๕๖๖ ข้อ ๘๗ ที่ให้สภาองค์การบริหารส่วนตำบลพิจารณาอนุมัติในการจ่ายขาดเงินสะสมโดยมีต้องทำเป็นข้อบัญญัติงบประมาณรายจ่าย ดังนี้

เงินจ่ายขาดเงินสะสม

จำนวน ๑,๗๕๒,๐๔๔.-บาท แยกเป็น

ด้านการเศรษฐกิจ

- แผนงานอุตสาหกรรมและการโยธา ยอดรวม ๑,๗๕๒,๐๔๔.-บาท

สาระสำคัญการจ่ายขาดเงินสะสมให้ถือปฏิบัติตามระเบียบคำสั่งของกระทรวงมหาดไทยโดยเคร่งครัด

ถูกต้องด้วยความระมัดระวัง ประหยัดและรอบคอบ และให้นายกององค์การบริหารส่วนตำบล เบิกจ่ายเงินที่ได้รับอนุมัติให้เป็นไปตามระเบียบเบิกจ่ายเงินขององค์การบริหารส่วนตำบล

(ลงชื่อ).....  
(นายสุโข แก้วบัวทอง)  
นายกองค์การบริหารส่วนตำบลท่าฉาง

-อนุมัติ  
(ลงชื่อ).....  
(นายประสิทธิ์ จันทเวช)  
ประธานสภาองค์การบริหารส่วนตำบลท่าฉาง

บันทึกหลักการและเหตุผล  
ประกอบการจ่ายขาดเงินสะสม ครั้งที่ ๓  
ขององค์การบริหารส่วนตำบลท่าฉาง ประจำปีงบประมาณ พ.ศ. ๒๕๖๘

.....

หลักการ

งบประมาณรายจ่ายทั้งสิ้น	ยอดรวม ๑,๗๕๒,๐๔๔.-บาท
ด้านการเศรษฐกิจ	
-แผนงานอุตสาหกรรมและการโยธา	ยอดรวม ๑,๗๕๒,๐๔๔.-บาท

เหตุผล

เพื่อใช้ในการบรรเทาความเดือดร้อนของประชาชน และดำเนินงานตามอำนาจหน้าที่ซึ่งเกี่ยวกับด้านการเศรษฐกิจ จึงขอเสนอจ่ายขาดเงินสะสม ครั้งที่ ๓ ประจำปีงบประมาณ พ.ศ. ๒๕๖๘ เพื่อให้สมาชิกสภาองค์การบริหารส่วนตำบลท่าฉาง พิจารณานุมัติต่อไป

รายงานรายละเอียดงบประมาณรายจ่ายทั่วไป  
จ่ายขาดเงินสะสม ครั้งที่ ๓ ประจำปีงบประมาณ พ.ศ. ๒๕๖๘  
ขององค์การบริหารส่วนตำบลท่าฉาง  
อำเภอท่าฉาง จังหวัดสุราษฎร์ธานี  
รายจ่ายจำแนกตามแผนงาน  
ด้านการเศรษฐกิจ แผนงานอุตสาหกรรมและการโยธา

วัตถุประสงค์

เพื่อแก้ไขปัญหาความเดือดร้อนของประชาชนทางด้านโครงสร้างพื้นฐาน

งาน	งบลงทุน	หมวดค่าที่ดิน และสิ่งก่อสร้าง	รวม	หน่วยงาน เจ้าของ งบประมาณ	หมายเหตุ
งานก่อสร้าง	๑,๗๕๒,๐๔๔.-	๑,๗๕๒,๐๔๔.-	๑,๗๕๒,๐๔๔.-	กองช่าง	จำนวน ๕ โครงการ
รวม	๑,๗๕๒,๐๔๔.-	๑,๗๕๒,๐๔๔.-	๑,๗๕๒,๐๔๔.-		

รายละเอียดงบประมาณรายจ่ายทั่วไป  
จ่ายขาดเงินสะสม ครั้งที่ ๓ ประจำปีงบประมาณ พ.ศ. ๒๕๖๘  
ขององค์การบริหารส่วนตำบลท่าฉาง  
อำเภอท่าฉาง จังหวัดสุราษฎร์ธานี

องค์การบริหารส่วนตำบลท่าฉาง มีภารกิจหน้าที่ให้บริการสาธารณะและมีความจำเป็นเร่งด่วนที่ต้องแก้ไขและพัฒนาระบบโครงสร้างพื้นฐานให้ครบถ้วนและมีมาตรฐานเพื่อให้ประชาชนมีความปลอดภัยในชีวิตและทรัพย์สิน บำบัดความเดือดร้อนของประชาชน ชุมชน สังคม และได้รับประโยชน์ในการจัดให้บริการสาธารณะขององค์การบริหารส่วนตำบลท่าฉาง

หลักการ

เพื่อขออนุมัติสภาพองค์การบริหารส่วนตำบลท่าฉาง จ่ายขาดเงินสะสมประจำปีงบประมาณ พ.ศ.๒๕๖๘ รายละเอียด ดังนี้  
แผนงานอุตสาหกรรมและการโยธา

งานก่อสร้าง

งบลงทุน

ค่าที่ดินและสิ่งก่อสร้าง

ค่าก่อสร้างสิ่งสาธารณูปการ

๑.โครงการก่อสร้างบุกเบิกถนนสายบ้านผายน้ำล้นซอย ๒ (ช่วงที่ ๓) หมู่ที่ ๓ บ้านคชธาร ตำบลท่าฉาง อำเภอท่าฉาง จังหวัดสุราษฎร์ธานี

รายละเอียดโครงการ

- ๑.งานบุกเบิกกลางป่าชูดต่อลัมต้นไม้ ถากถางวัชพืชและปาดหน้าดินเดิม
- ๒.งานดินทำคันทางหินผุหรือลูกรังจากแหล่งที่ตั้งนอกโครงการ(ไม่บดทับ)หนาเฉลี่ย ๐.๓๐ เมตร
- ๓.งานฝังท่อระบายน้ำ ท่อกลม มอก.ชั้น๓ ขนาด  $\varnothing$  ๐.๖๐\*๑.๐๐ เมตร จำนวน ๘ท่อ จำนวน๒ แห่ง
- ๔.งานรองพื้นทางหินผุหรือลูกรังคันทางจากแหล่งที่ตั้งนอกโครงการ(ไม่บดทับ)หนาเฉลี่ย ๐.๒๐ เมตร
- ๕.งานผิวจราจรหินคลุก(บดทับ)หนาเฉลี่ย ๐.๑๕ เมตร กว้างเฉลี่ย ๕.๐๐เมตร ยาว๑๗๐เมตร
- ๖.งานป้ายประชาสัมพันธ์โครงการ จำนวน ๑ ป้าย รายละเอียดอื่นตามแบบแปลน อบต.ท่าฉางกำหนด  
งบประมาณ จำนวน ๓๓๑,๙๐๐.-บาท

ปรากฏในแผนพัฒนาท้องถิ่น ๕ ปี (พ.ศ.๒๕๖๖-๒๕๗๐) เพิ่มเติมและเปลี่ยนแปลง ฉบับที่ ๑  
หน้าที่ ๒๐ ลำดับที่ ๑๖

งานก่อสร้าง

งบลงทุน

ค่าที่ดินและสิ่งก่อสร้าง

ค่าก่อสร้างสิ่งสาธารณูปโภค

๒.โครงการจัดซื้อพร้อมติดตั้งระบบโซล่าเซลล์ระบบประปาหมู่บ้าน จำนวน ๔ แห่ง ของพื้นที่หมู่ที่ ๕ ตำบลท่าฉาง อำเภอท่าฉาง จังหวัดสุราษฎร์ธานี โดยมีคุณลักษณะดังนี้

- ๑.จัดซื้อพร้อมติดตั้งระบบโซล่าเซลล์ระบบประปาหมู่บ้านศาลาหมู่ที่ ๕ หมู่ที่ ๕ ต.ท่าฉางฯ  
โครงสร้างเหล็กถัก(เดิม)ขนาดกว้าง ๒.๔๐ม.ยาว๒.๔๐ ม
- ๒.จัดซื้อพร้อมติดตั้งระบบโซล่าเซลล์ระบบประปาหมู่บ้านหนองน้ำส้ม หมู่ที่ ๕ ต.ท่าฉางฯ โครงสร้างเหล็กถัก(เดิม)ขนาดกว้าง ๒.๔๐ม.ยาว๒.๔๐ ม

๓. จัดซื้อพร้อมติดตั้งระบบโซล่าเซลล์ระบบประปาหมู่บ้านบ้านโละงาน หมู่ที่ ๕ ต.ท่าฉางฯ  
โครงสร้างเหล็กถัก(เดิม)ขนาดกว้าง ๒.๔๐ม.ยาว๒.๔๐ ม

๔. จัดซื้อพร้อมติดตั้งระบบโซล่าเซลล์ระบบประปาหมู่บ้านบ้านนายเจริญ หมู่ที่ ๕ ต.ท่าฉางฯ  
โครงสร้างเหล็กถัก(เดิม)ขนาดกว้าง ๒.๔๐ม.ยาว๒.๔๐ ม

งบประมาณ จำนวน ๔๖๗,๓๗๖.๐๐.-บาท

ปรากฏในแผนพัฒนาท้องถิ่น ๕ ปี (พ.ศ.๒๕๖๖-๒๕๗๐) เพิ่มเติมและเปลี่ยนแปลง ฉบับที่ ๑  
หน้าที่ ๒๑ ลำดับที่ ๑๗

#### งานก่อสร้าง

งบลงทุน

ค่าที่ดินและสิ่งก่อสร้าง

ค่าปรับปรุงที่ดินและสิ่งก่อสร้าง

๓. โครงการปรับปรุงการระบายน้ำต่างๆในพื้นที่ หมู่ที่๔ บ้านท่าพิกุล พร้อมงานป้าย  
ประชาสัมพันธ์โครงการ จำนวน ๑ ป้ายรายละเอียดอื่นตามแบบแปลน อบต.ท่าฉาง  
รายละเอียดโครงการ

๑. ช่วงที่๑-ขุดลอกคูระบายน้ำริมถนนบางปูใหม่กว้างเฉลี่ย ๔ ม. ลึกเฉลี่ย ๑.๖๐ ม. ยาว๒๒๐ม. พร้อมงานฝัง  
ท่อระบายน้ำ มอก. ชั้น๓ ขนาดศ.ก.๑.๐๐ ม. จำนวน ๑๐ ท่อนจำนวน ๑ แห่ง

๒. ช่วงที่๒-๓ ขุดลอกคลองบางปู ใหม่ กว้างเฉลี่ย ๖.๕ ม. ลึกเฉลี่ย ๑.๘๐ ม. จำนวน ๒ ช่วง ยาวรวม ๔๗๐ ม.

๓. ช่วงที่๔ -๖ ขุดลอกคูริมถนนบางปูใหม่ จำนวน ๓ ช่วง กว้างเฉลี่ย ๔ม. ลึกเฉลี่ย ๑.๓๐ ม. ยาวรวม๓๐๐ ม.  
พร้อมงานฝังท่อระบายน้ำ มอก. ชั้น๓ ขนาด ศ.ก.๐.๘๐ ม. จำนวน ๘ ท่อน จำนวน ๑ แห่ง

๔. ช่วงที่๗ ขุดลอกคูริมถนนบางปู ใหม่จำนวน๑ช่วงกว้างเฉลี่ย ๓ ม. ลึกเฉลี่ย ๑.๓๐ ม. ยาว ๙๗ เมตร

๕. ช่วงที่๘ ขุดคูผิวจราจร ค.ส.ล.สายบ้านบางปู พร้อมฝังท่อระบายน้ำ พีวีซี. ชั้น๑๓.๕ ขนาด ศ.ก. ๔ นิ้ว

งบประมาณ จำนวน ๓๐๑,๔๐๐.๐๐.-บาท

ปรากฏในแผนพัฒนาท้องถิ่น ๕ ปี (พ.ศ.๒๕๖๖-๒๕๗๐) เพิ่มเติมและเปลี่ยนแปลง ฉบับที่ ๑  
หน้าที่ ๒๒ ลำดับที่ ๑๘

๔. โครงการปรับปรุงซ่อมแซมศาลาประชุมหมู่บ้านหมู่ที่ ๑ ตำบลท่าฉาง อำเภอท่าฉาง  
จังหวัดสุราษฎร์ธานี

รายละเอียดโครงการ

๑. งานปรับปรุงซ่อมแซมหลังคาพร้อมติดตั้งรางน้ำ

๒. งานปรับปรุงทาสีพลาสติกสำหรับทาภายนอก

๓. งานปรับปรุงพื้นทางเดิน-ระเบียบอาคารประชุม

๔. งานปรับปรุงห้องน้ำสุขภัณฑ์ห้องน้ำ

๕. งานติดตั้งป้ายประชาสัมพันธ์โครงการ จำนวน ๑ ป้าย

งบประมาณ จำนวน ๑๖๒,๙๖๘.-บาท

ปรากฏในแผนพัฒนาท้องถิ่น ๕ ปี (พ.ศ.๒๕๖๖-๒๕๗๐) เพิ่มเติมและเปลี่ยนแปลง ฉบับที่ ๑  
หน้าที่ ๒๓ ลำดับที่ ๑๙

๕. โครงการปรับปรุงซ่อมแซมรั้วที่ทำการ อบต.ท่าฉาง หมู่ที่ ๓ บ้านคชาธาร ตำบลท่าฉาง  
อำเภอท่าฉาง จังหวัดสุราษฎร์ธานี ยาว ๒๓.๔๖ เมตร พร้อมงานติดตั้งป้ายประชาสัมพันธ์โครงการ  
จำนวน ๑ ป้าย รายละเอียดอื่นตามแบบ อบต.ท่าฉางกำหนด

งบประมาณ จำนวน ๔๘๘,๔๐๐.-บาท

ปรากฏในแผนพัฒนาท้องถิ่น ๕ ปี (พ.ศ.๒๕๖๖-๒๕๗๐) เพิ่มเติมและเปลี่ยนแปลง ฉบับที่ ๑  
หน้าที่ ๒๓ ลำดับที่ ๒๐

แบบรายงานพิสูจน์ยอดเงินสะสมที่สามารถนำไปใช้ได้ตามรายงานทางการเงิน

องค์การบริหารส่วนตำบลท่าฉาง

ณ วันที่ 30 กันยายน 2567

ยอดเงินสด เงินฝากธนาคาร และเงินฝากกระทรวงการคลัง	25,722,636.70
หัก หนี้สิน ณ วันที่ 30 กันยายน 2567	1,149,938.94
คงเหลือเงินสะสมตามบัญชีเงินฝากธนาคาร ณ วันที่ 30 กันยายน 2567	24,572,697.76
หัก รายการกันเงินและขยายเวลาเบิกจ่ายเงินที่ไม่ได้ก่อหนี้ผูกพัน	3,818,090.00
และที่ก่อหนี้ผูกพันแล้ว แต่ยังไม่ได้บันทึกบัญชีเป็นหนี้สิน**	
เงินสะสมที่ได้รับอนุมัติแล้ว ทั้งที่ไม่ได้ก่อหนี้ผูกพัน	-
และที่ก่อหนี้ผูกพันแล้ว แต่ยังไม่ได้บันทึกบัญชีเป็นหนี้สิน***	
รายการที่มีข้อผูกพันตามสัญญาจะซื้อจะขายที่ดิน	-
	3,818,090.00
คงเหลือเงินสะสมตามบัญชีเงินฝากธนาคารที่นำไปใช้ได้ ณ วันที่ 30 กันยายน 2567	20,754,607.76 (1)

หมายเหตุ : \*บัญชีหนี้สินทุกบัญชียกเว้นบัญชี ดังนี้

1. รายได้ตามสัญญาเช่าการเงินรอกการรับรู้-ระยะสั้น
2. รายได้รอกการรับรู้-ระยะสั้น
3. รายได้รอกการรับรู้-ระยะยาว
4. เงินกู้ - ระยะสั้น
5. ส่วนของเงินกู้ระยะยาวที่ถึงกำหนดชำระภายใน 1 ปี
6. เงินกู้-ระยะยาว
7. ค่าใช้จ่ายค้างจ่ายที่ใช้งบประมาณปีถัดไปในการชำระหนี้ เช่น ค่าไฟฟ้า ค่าน้ำประปา ค่าโทรศัพท์ เดือน ส.ค. - ก.ย. เป็นต้น
8. หนี้สินที่ตั้งหนี้จากแหล่งเงินอุดหนุนระบุดตุประสงค์/เฉพาะกิจและยังไม่ได้รับเงินอุดหนุนในปีที่ตั้งหนี้
9. หนี้สินที่ตั้งหนี้จากแหล่งเงินกู้และยังไม่ได้รับเงินกู้ในปีที่ตั้งหนี้

\*\*\*รายการกันเงินและขยายเวลาเบิกจ่ายเงิน เฉพาะแหล่งเงินงบประมาณ

การบันทึกบัญชีเป็นหนี้สิน หมายถึง การรับรู้ภาระหนี้สิน เช่น การตั้งหนี้ การตั้งค่าใช้จ่ายค้างจ่าย เป็นต้น

\*\*\*หมายความว่ารวมถึงเงินทุนสำรองเงินสะสมที่ได้รับอนุมัติให้จ่ายก่อนระเบียบกระทรวงมหาดไทยว่าด้วยการรับเงิน

การเบิกจ่ายเงิน การฝากเงิน การเก็บรักษาเงิน และการตรวจเงินขององค์กรปกครองส่วนท้องถิ่นพ.ศ.2566 มีผลบังคับใช้

ลงชื่อ		ผู้จัดทำ	ลงชื่อ		ผู้ตรวจสอบ
	(นางสาวดวงรัตน์ ไทยเกิด)			(นางกาญจนา อ่อนพร้อม)	
ตำแหน่ง	นักวิชาการเงินและบัญชีปฏิบัติการ			ผู้อำนวยการกองคลัง	

แบบรายงานพิสูจน์ยอดเงินสะสมที่สามารถนำไปใช้ได้ตามรายงานทางการเงิน (ระหว่างปี)

องค์การบริหารส่วนตำบลท่าฉาง

ณ วันที่ 10 กุมภาพันธ์ 2568

เงินสะสมตามบัญชีเงินฝากธนาคารที่นำไปใช้ได้ ณ วันที่ 30 กันยายน 2567		20,754,607.76 (1)
หัก สำรองตามระเบียบฯ****	9,017,133.00	
เงินสะสมคงเหลือขั้นต้นตามระเบียบฯ	-	9,017,133.00
คงเหลือเงินสะสมตามบัญชีเงินฝากธนาคารที่นำไปใช้ได้หักหักสำรองตามระเบียบฯ		11,737,474.76
และเงินสะสมคงเหลือขั้นต้นตามระเบียบฯ		
หัก เงินสะสมที่ได้รับอนุมัติแล้วในปีปัจจุบัน	3,387,652.00	
ถอนคืนเงินรายรับข้ามปีงบประมาณ	-	3,387,652.00
บวก เงินสะสมที่เหลือจากการอนุมัติหลังจากก่อนนี้ผูกพันแล้ว**	-	
รับคืนเงินรายจ่าย/รับรายได้ข้ามปีงบประมาณตกเป็นเงินสะสม	-	-
คงเหลือเงินสะสมตามบัญชีเงินฝากธนาคารที่นำไปใช้ได้ ณ วันที่ 30 กันยายน 2567		8,349,822.76

หมายเหตุ : \*สำรองตามระเบียบฯประกอบด้วย

1. ค่าใช้จ่ายด้านบุคลากรไม่น้อยกว่าสามเดือน
  2. ร้อยละสิบห้าของงบประมาณรายจ่ายประจำปี เพื่อเป็นค่าใช้จ่ายกรณีที่มีสาธารณภัยเกิดขึ้น
  3. เงินทุนสมทบเงินทุนส่งเสริมกิจการองค์การบริหารส่วนจังหวัดหรือเงินสมทบเงินทุนส่งเสริมกิจการเทศบาลที่นำส่งประจำปี 25XX
- (1) หมายถึง เงินสะสมตามบัญชีเงินฝากธนาคารที่นำไปใช้ได้ ณ วันที่ 30 กันยายน 25XX

\*\*หมายความรวมถึงเงินทุนสำรองเงินสะสมที่ได้รับอนุมัติให้จ่ายก่อนระเบียบกระทรวงมหาดไทยว่าด้วยการรับเงิน


การเบิกจ่ายเงิน การฝากเงิน การเก็บรักษาเงิน และการตรวจเงินขององค์กรปกครองส่วนท้องถิ่นพ.ศ.2566 มีผลบังคับใช้

ลงชื่อ



ผู้จัดทำ

ลงชื่อ



ผู้ตรวจสอบ

(นางสาวดวงรัตน์ ไทยเกิด)

(นางกาญจนา อ่อนพร้อม)

ตำแหน่ง นักวิชาการเงินและบัญชีปฏิบัติการ

ผู้อำนวยการกองคลัง

ประมาณราคา

แบบ ปร.๕

ส่วนราชการ องค์การบริหารส่วนตำบลท่าฉาง

ประเภท งานทาง

โครงการก่อสร้างบุกเบิกถนนสายบ้านฝายน้ำล้นซอย ๒ (ช่วงที่ ๓) หมู่ที่ ๓ บ้านคชาธาร ตำบลท่าฉาง อำเภотаฉาง จังหวัดสุราษฎร์ธานี

รายละเอียดโครงการ

- ๑.งานบุกเบิกทางป่าขุดต่อลิ่มต้นไม้ ถากถางวัชพืชและปาดหน้าดินเดิม
- ๒.งานดินทำคันทางหินผุหรือลูกรังจากแหล่งที่ตั้งนอกโครงการ(ไม่บดทับ)หนาเฉลี่ย ๐.๓๐ เมตร
- ๓.งานฝังท่อระบายน้ำ ท่อกลม มอก.ชั้น๓ ขนาด ๐.๖๐\*๑.๐๐ เมตร จำนวน ๙ท่อน จำนวน๒ แห่ง
- ๔.งานรองพื้นทางหินผุหรือลูกรังคันทางจากแหล่งที่ตั้งนอกโครงการ(ไม่บดทับ)หนาเฉลี่ย ๐.๒๐ เมตร
- ๕.งานผิวจราจรหินคลุก(บดทับ)หนาเฉลี่ย ๐.๑๕ เมตร กว้างเฉลี่ย ๕.๐๐เมตร ยาว๑๗๐เมตร
- ๖.งานป้ายประชาสัมพันธ์โครงการ จำนวน ๑ ป้าย รายละเอียดอื่นตามแบบแปลน อบต.ท่าฉางกำหนด

หน่วยงานออกแบบแปลนและรายการ - กอง - แบบเลขที่ -  
 ประมาณราคาตามแบบ ปร. ๕ จำนวน ๑ แผ่น

ประมาณราคา เมื่อวันที่ .....เดือน มกราคม พ.ศ. ๒๕๖๘

ลำดับที่	รายการ	ค่าวัสดุและค่าแรงงาน รวมเป็นเงิน (บาท)	FACTOR F	ค่าก่อสร้างทั้งหมด รวมเป็นเงิน (บาท)	หมายเหตุ
๑	ประเภทงานทาง	๒๔๐,๓๘๖.๘๘	๑.๓๖๔๒	๓๒๗,๙๓๕.๙๒	
	งานป้ายประชาสัมพันธ์โครงการ	จำนวน ๑ ป้าย		๔,๐๐๐.๐๐	ตารางFactor F ผนปกติ
	เงื่อนไข				ค่างานไม่เกิน ๕ ล้านบาท
	เงินล่วงหน้าจ่าย ๐ %				ระยะเวลาก่อสร้าง
	เงินประกันผลงานหัก ๐ %				จำนวน ๖๐ วัน
	ดอกเบี้ยเงินกู้ ๗ %				
	ภาษีมูลค่าเพิ่ม ๗ %				
สรุป	รวมค่าก่อสร้างและครุภัณฑ์ทั้งสิ้น			๓๓๑,๙๓๕.๙๒	
	คิดเป็นเงินประมาณ			๓๓๑,๙๐๐.๐๐	
	ตัวอักษร	สามแสนสามหมื่นหนึ่งพันเก้าร้อยบาทถ้วน			

ลงชื่อ .....ผู้ประมาณราคา  
 (ว่าที่ ร.ต.ธงชัย ลิ่มไม้ไทย)  
 ผู้อำนวยการกองช่าง

ลงชื่อ .....เห็นชอบ  
 (นายวิฑูรย์ ขาตะกุล)  
 ปลัด อบต.ท่าฉาง

ลงชื่อ .....อนุมัติ  
 (นายสุเชิ แก้วบัวทอง)  
 นายก อบต.ท่าฉาง

โครงการก่อสร้างบุกเบิกถนนสายบ้านฝายน้ำล้นซอย 2 (ช่วงที่ 3) หมู่ที่ 3 บ้านคชาธาร ตำบลท่าฉาง อำเภอท่าฉาง จังหวัดสุราษฎร์ธานี

ลำดับ	รายการ	หน่วย	จำนวน	ราคาต่อหน่วย	ราคาทุน	หมายเหตุ
1	งานวางป่าและชุดตอ ล้มต้นไม้	ตร.ม.	1,071.00	5.67	6,072.57	
2	งานรื้อผิว ค.ส.ล.เดิม	ตร.ม.	-		-	
3	งานชุดรื้อคันทางเดิมแล้วบดทับ(ลูกรัง)	ตร.ม.	-		-	
4	งานชุดรื้อคันทางเดิมแล้วบดทับ(หินคลุก)	ตร.ม.			-	
5	งานตัดขึ้นรูปคันทาง(เดิม)ไม่บดทับ	ลบ.ม.	-	-	-	
6	งานดินถมคันทางจากแหล่งนอกที่ตั้งโครงการ(ไม่บดทับ)	ลบ.ม.	306.00	178.06	54,486.36	
7	งานรองพื้นทางหินผุ(หรือลูกรัง)ไม่บดทับ	ลบ.ม.	187.00	220.25	41,186.75	
8	งานผิวจราจร(หินคลุก)บดทับ	ลบ.ม.	131.33	897.04	117,803.78	
9	งานทรายรองใต้ผิวทางคอนกรีต	ลบ.ม.	-	-	-	
10	ผิวทางปอร์ตแลนด์ซีเมนต์คอนกรีต ทหนา 0.15 ม.	ตร.ม.	-	-	-	
11	Expansion Joint	ม.	-	-	-	
12	Contraction Joint	ม.	-	-	-	
13	Longitudinal Joint	ม.	-	-	-	
14	งานโหล่ทาง(หินคลุก)	ลบ.ม.	-	-	-	
15	งานท่อระบายน้ำขนาด $\varnothing$ 0.30 x 1.00 ม. ชั้น 3	ม.	-	-	-	
16	งานท่อระบายน้ำขนาด $\varnothing$ 0.40 x 1.00 ม. ชั้น 3	ม.	-	-	-	
17	งานท่อระบายน้ำขนาด $\varnothing$ 0.60 x 1.00 ม. ชั้น 3	ม.	18.00	1,157.64	20,837.52	
18	งานท่อระบายน้ำขนาด $\varnothing$ 0.80 x 1.00 ม. ชั้น 3	ม.	-	-	-	
19	งานท่อระบายน้ำขนาด $\varnothing$ 1.00 x 1.00 ม. ชั้น 3	ม.	-	-	-	
20	งานท่อระบายน้ำขนาด $\varnothing$ 1.20 x 1.00 ม. ชั้น 3	ม.	-	-	-	
21	งานท่อระบายน้ำขนาด $\varnothing$ 1.50 x 1.00 ม. ชั้น 3	ม.	-	-	-	
รวม					240,386.98	

① ผลรวมค่างานต้นทุนงานก่อสร้าง

=

240,386.98

② ค่า FACTOR F งานก่อสร้างทาง

=

1.3642

๑.ลงชื่อ ..... ประมวลราคา



## องค์การบริหารส่วนตำบลท่าผา

โครงการก่อสร้างบุกเบิกถนนสายบ้านฝ้ายน้ำลนชอย 2 (ช่วงที่ 3)  
หมู่ที่ 3 บ้านคชธาร ตำบลท่าผา อำเภอท่าผา จังหวัดสุราษฎร์ธานี

### รายละเอียดโครงการ

- 1.งานบุกเบิกถนนป่าชูดกลมตมใหม่ ถากถางวัชพืชและป่าคุดหน้าดินเดิม
- 2.งานดินทำคันทางหินผุหรือลูกรังจากแหล่งที่ตั้งโครงการ(ไม่บดทับ)หนาเฉลี่ย 0.30 เมตร
- 3.งานฝังท่อระบายน้ำ ท่อกลม มอก.ชั้น3 ขนาดØ 0.60\*1.00 เมตร จำนวน 9ท่อน จำนวน2 แห่ง
- 4.งานรองพื้นทางหินผุหรือลูกรังคันทางจากแหล่งที่ตั้งนอกโครงการ(ไม่บดทับ)หนาเฉลี่ย 0.20 เมตร
- 5.งานผิวจราจรหินคลุก(บดทับ)หนาเฉลี่ย 0.15 เมตร กว้างเฉลี่ย 5.00เมตร ยาว170เมตร
- 6.งานป้ายประชาสัมพันธ์โครงการ จำนวน 1 ป้ายรายละเอียดอื่นตามแบบแปลน อบต.ท่าผาที่กำหนด

### กองช่าง

องค์การบริหารส่วนตำบลท่าผา อำเภอท่าผา จังหวัดสุราษฎร์ธานี

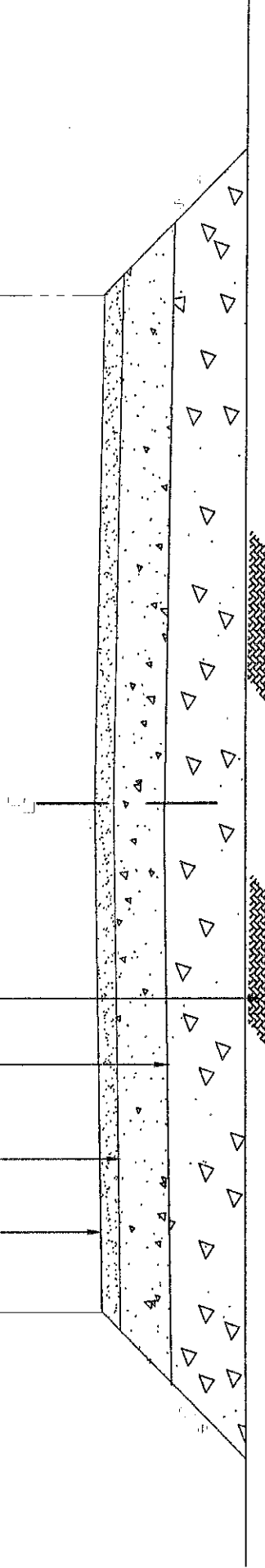
ผิวจราจรกว้างเฉลี่ย 5.00 เมตร

งานผิวจราจรหินคลุก(บดทับ)หนาเฉลี่ย 0.15 เมตร กว้างเฉลี่ย 5.00เมตรยาว170เมตร

งานรองพื้นทางหินหรือลูกรังคั่นทางจากแหล่งที่ตั้งนอกโครงการ(ไม่บดทับ)หนาเฉลี่ย 0.20 เมตร

งานดินทำคันทางหินหรือลูกรังจากแหล่งที่ตั้งนอกโครงการ(ไม่บดทับ)หนาเฉลี่ย 0.30 เมตร  
พร้อมงานฝังท่อระบายน้ำ ทอกลม มอก.ชั้น3 ขนาด $\varnothing$  0.60\*1.00 เมตร จำนวน 9ท่อน จำนวน2 แห่ง

งานบุกเบิกภายในไม่มีการตัดโค่นต้นไม้ ขุดตอ ถากถางวัชพืชและลาดหน้าดินเดิมออกด้วย



รูปตัดโครงการก่อสร้างบุกเบิกถนนสายบ้านฝายน้ำล้นซอย ๒ ช่วงที่ ๓

มาตราส่วน

NO. SCALE

สรุปผลการประมาณราคาค่าก่อสร้าง

แบบ พร. ๕

ส่วนราชการ องค์การบริหารส่วนตำบลท่าฉาง

โครงการจัดซื้อพร้อมติดตั้งระบบโซล่าเซลล์ระบบประปาหมู่บ้าน จำนวน ๔ แห่ง ของพื้นที่หมู่ที่ ๕ ตำบลท่าฉาง อำเภอท่าฉาง จังหวัดสุราษฎร์ธานี

รายละเอียดโครงการ

๑.จัดซื้อพร้อมติดตั้งระบบโซล่าเซลล์ระบบประปาหมู่บ้านศาลาหมู่ที่ ๕ หมู่ที่ ๕ ต.ท่าฉางฯ โครงสร้างเหล็กถัก(เดิม)ขนาดกว้าง ๒.๔๐ม.ยาว ๒.๔๐ ม

๑.จัดซื้อพร้อมติดตั้งระบบโซล่าเซลล์ระบบประปาหมู่บ้านบ้านหนองน้ำส้ม หมู่ที่ ๕ ต.ท่าฉางฯ โครงสร้างเหล็กถัก(เดิม)ขนาดกว้าง ๒.๔๐ม.ยาว ๒.๔๐ ม

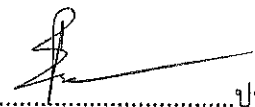
๑.จัดซื้อพร้อมติดตั้งระบบโซล่าเซลล์ระบบประปาหมู่บ้านบ้านโละงา หมู่ที่ ๕ ต.ท่าฉางฯ โครงสร้างเหล็กถัก(เดิม)ขนาดกว้าง ๒.๔๐ม.ยาว ๒.๔๐ ม

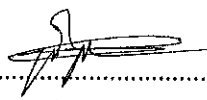
๑.จัดซื้อพร้อมติดตั้งระบบโซล่าเซลล์ระบบประปาหมู่บ้านบ้านนายเจริญ หมู่ที่ ๕ ต.ท่าฉางฯ โครงสร้างเหล็กถัก(เดิม)ขนาดกว้าง ๒.๔๐ม.ยาว ๒.๔๐ ม

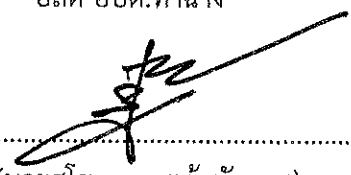
วันที่.....เดือน มกราคม ๒๕๖๘

ประมาณราคา ตามแบบปร.๔ จำนวน ๑ แผ่น

ลำดับที่	รายการ	ค่าวัสดุและค่าแรงงานรวมเป็นเงิน (บาท)	Factor F	ค่าก่อสร้างทั้งหมดรวมเป็นเงิน (บาท)	หมายเหตุ
๑	ประเภทงานครุภัณฑ์ไฟฟ้า	๔๓๖,๘๐๐.๐๐	๑.๐๗	๔๖๗,๓๗๖.๐๐	
	เงินล่วงหน้าจ่าย.....-%				
	เงินประกันผลงานหัก.....-%				
	ดอกเบี้ยเงินกู้.....-%				
	ภาษีมูลค่าเพิ่ม.....-%				
			รวม	๔๖๗,๓๗๖.๐๐	
			รวมเป็นเงินทั้งสิ้น	๔๖๗,๓๗๖.๐๐	
	ตัวอักษร	สี่แสนหกหมื่นเจ็ดพันสามร้อยเจ็ดสิบหกบาทถ้วน			

ลงชื่อ..........ประมาณราคา  
(ว่าที่ ร.ต.ธงชัย ลิ้มไม้ไทย)  
ผู้อำนวยการกองช่าง

ลงชื่อ..........เห็นชอบ  
(นายวิฑูรย์ ชาตะกุล)  
ปลัด อบต.ท่าฉาง

ลงชื่อ..........อนุมัติ  
(นายสุโข แก้วบัวทอง)  
นายก อบต.ท่าฉาง

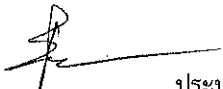
ใบแสดงปริมาณงานและราคาต่อหน่วย

แบบ ปร.4

โครงการจัดซื้อพร้อมติดตั้งระบบโซล่าเซลล์ประปาหมู่บ้าน จำนวน ๔ แห่ง ของพื้นที่หมู่ที่ ๕ ตำบลท่าฉาง อำเภอท่าฉาง จังหวัดสุราษฎร์ธานี

วันที่.....เดือน มกราคม ๒๕๖๘

ลำดับ ที่	รายการ	ปริมาณงาน		ราคาต่อหน่วย	รวม	หมายเหตุ
		จำนวน	หน่วย	ราคา	จำนวนเงิน	
	<b>รายละเอียดวัสดุอุปกรณ์ที่จัดซื้อพร้อมติดตั้ง ๑ ระบบต่อ ๑ แห่ง ประกอบด้วย</b>					
๑	แผงพลังงานแสงอาทิตย์ ชนิด Mono Crystalline N-TYPE ขนาด ๖๐๐W ต่อแผง - รับประกันแผง ๑๒ปี - รับประกันประสิทธิภาพ ๓๐ปี	๕.๐๐	แผง	๖,๔๐๐.๐๐	๓๒,๐๐๐.๐๐	
๒	เครื่องแปลงกระแสไฟฟ้า (Inverter) ขนาด ๒ แรงม้า ๑เฟส ๒๒๐โวลต์ - ใช้งานได้กับไฟฟ้ากระแสสลับ ๒๒๐โวลต์ - ใช้งานได้กับไฟฟ้ากระแสตรง ๒๔๐-๕๕๐โวลต์ - รับประกัน ๒ปี	๑.๐๐	เครื่อง	๒๘,๕๐๐.๐๐	๒๘,๕๐๐.๐๐	
๓	ตู้ควบคุมการทำงานแบบผสมผสาน (Hybrid System) - สามารถเลือกทำงานจากพลังงานแสงอาทิตย์อย่างเดียวได้ - สามารถเลือกทำงานจากไฟบ้านกระแสสลับ ๒๒๐โวลต์ อย่างเดียวได้ - สามารถเลือกทำงานแบบผสมผสานระหว่างพลังงานแสงอาทิตย์ และไฟบ้านกระแสสลับได้ - สามารถใช้งานระบบขณะไฟฟ้าดับได้โดยใช้พลังงานแสงอาทิตย์เพียงอย่างเดียว - มีระบบป้องกันไฟกระชอกทั้งฝั่งระบบพลังงานแสงอาทิตย์ และระบบไฟบ้านกระแสสลับ	๑.๐๐	ชุด	๒๗,๔๐๐.๐๐	๒๗,๔๐๐.๐๐	
๔	ระบบไฟฟ้า และระบบกราวด์ - สาย PV๑-F ๑x๔๘sq.mm - สาย VCT ๒x๑.๕sq.mm - สวิตช์ลูกลอย ๑ชุด - สายกราวด์ IEC๐๑ ๑x๑๐sq.mm - ท่อร้อยสายไฟฟ้า UPVC ๓/๔" - แผงกราวด์ ๕/๘" ยาว ๒.๔m - อุปกรณ์เบ็ดเตล็ด	๑.๐๐	งาน	๖,๖๕๕.๐๐	๖,๖๕๕.๐๐	
๕	งานโครงสร้างเหล็กรองรับแผงโซล่าเซลล์ - แปะเหล็กตัวซีกัลวาไนซ์-ชุบซิงค์ ขนาด ๓"x๑ ๑/๒" หนา ๒.๐ mm - โครงสร้างเหล็กบันไดสำหรับบำรุงรักษาระบบโซล่าเซลล์ เหล็กกล่องขนาด ๑ ๑/๒" x ๑ ๑/๒" หนา ๒.๐ mm - ค่าแรงประกอบติดตั้งโครงสร้างเหล็ก	๑.๐๐	งาน	๑๔,๖๕๕.๐๐	๑๔,๖๕๕.๐๐	
	รวมค่าวัสดุและค่าแรงงาน ๑ ระบบ ต่อ ๑ แห่ง				๑๐๙,๒๐๐.๐๐	
	คิดจำนวน ๔ ระบบ ๔ แห่ง เป็นเงินทั้งสิ้น (บาท)				๔๓๖,๘๐๐.๐๐	

ลงชื่อ..........ประมาณราคา  
(ว่าที่ ร.ต.จงชัย ลิมไม้ไทย)

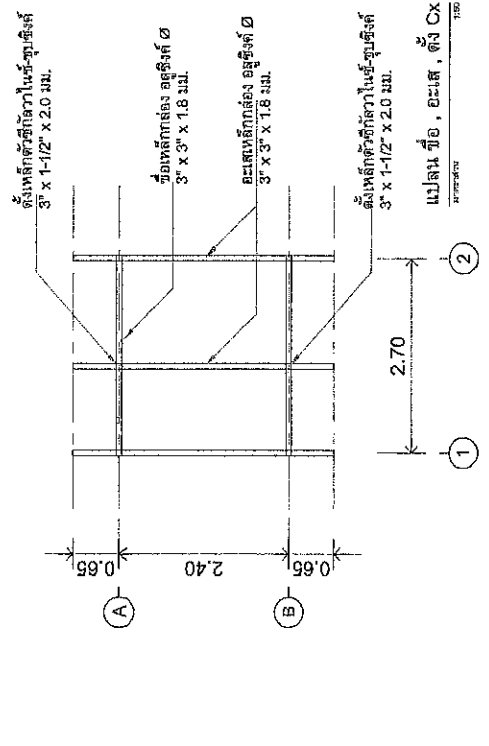
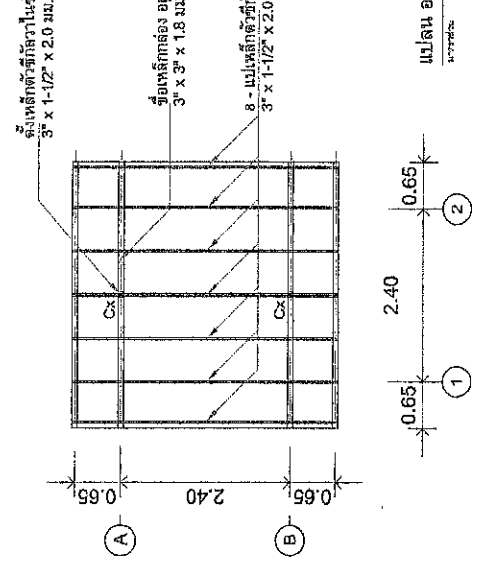
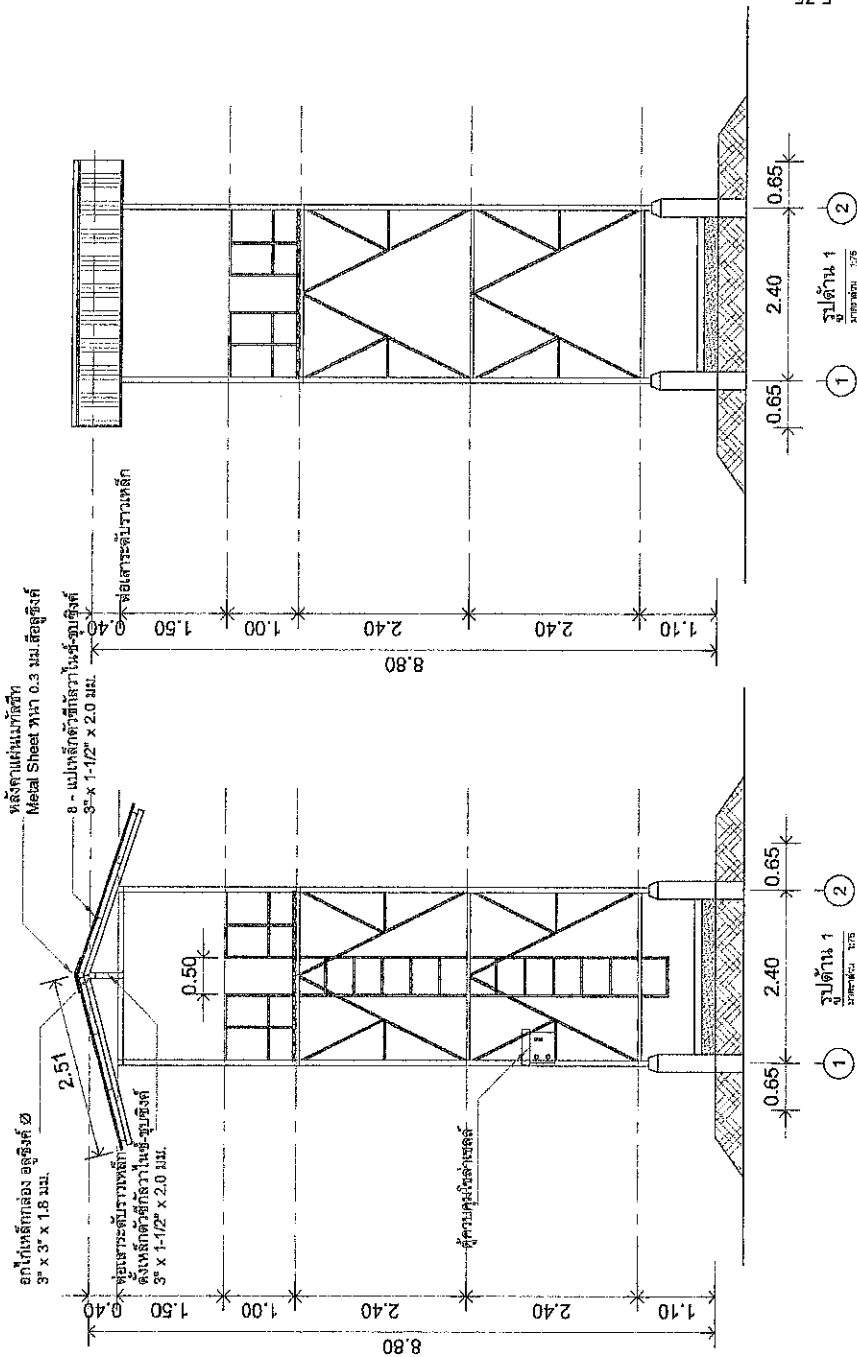
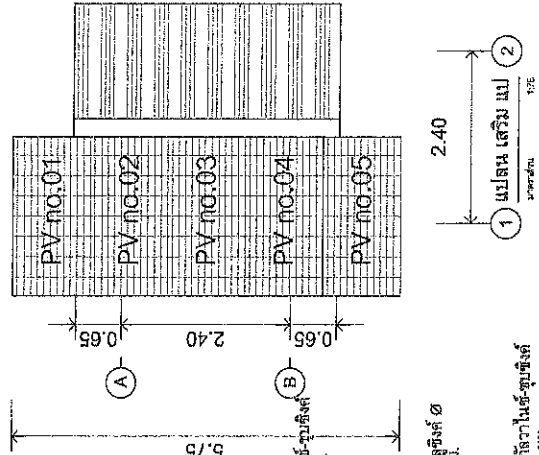
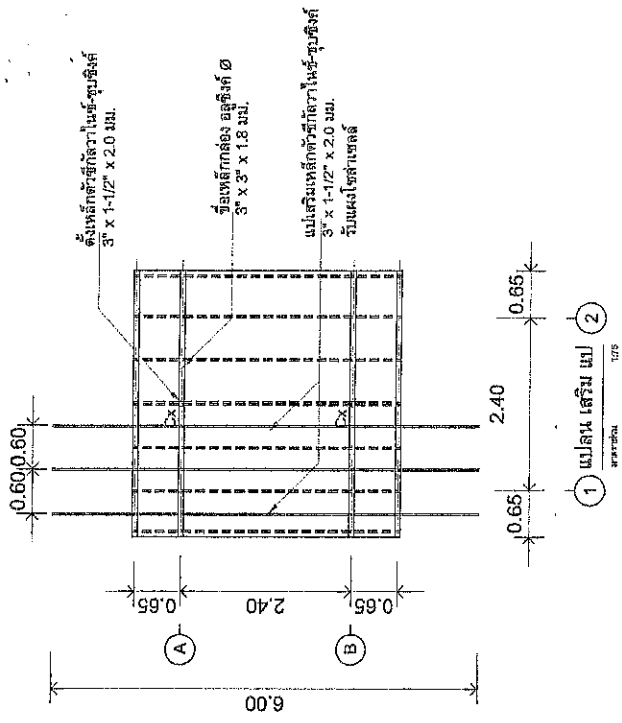
## แบบแปลน

โครงการจัดซื้อพร้อมติดตั้งระบบโพลีเอสเตอร์ประปาหมู่บ้าน จำนวน ๔ แห่ง ของพื้นที่หมู่ที่ ๕

ตำบลท่าฉาง อำเภอท่าฉาง จังหวัดสุราษฎร์ธานี

แบบแปลนจัดซื้อพร้อมติดตั้งติดตั้งระบบโซลาเซลล์ประจำหมู่บ้าน

ขนาดโครงสร้างเหล็กถัก(เดิม) กว้าง ๒.๕๐เมตร ยาว ๒.๕๐ เมตร



แปลน ออกไป จันทัน แม็ เดิม

แปลน 300 , 300 , 300



ประมาณราคาก่อสร้าง

แบบ ปร.๕

องค์การบริหารส่วนตำบลท่าฉาง

โครงการปรับปรุงการระบายน้ำต่างๆในพื้นที่ หมู่ที่๕ บ้านท่าพิกุล พร้อมงานป้ายประชาสัมพันธ์โครงการ จำนวน ๑ ป้าย

รายละเอียดอื่นตามแบบแปลน อบต.ท่าฉาง

ประมาณราคา ตามแบบ ปร.๕ จำนวน ๑ แผ่น

ประมาณราคา เมื่อวันที่ ...๒๙...เดือน มกราคม .พ.ศ. ๒๕๖๘

ลำดับที่	รายการ	ค่าวัสดุและค่าแรงงาน รวมเป็นเงิน ( บาท )	FACTOR F	ค่าก่อสร้างทั้งหมด รวมเป็นเงิน ( บาท )	หมายเหตุ
๑	ประเภทงานชลประทาน	๒๑๕,๑๒๖.๖๗	๑.๓๓๙๒	๒๘๘,๐๙๗.๖๔	FACTOR Fงานชลประทาน
	ประเภทงานทาง	๖,๘๘๐.๐๐	๑.๓๖๔๒	๙,๓๘๕.๗๐	ค่างานไม่เกิน๕๐๐,๐๐๐บาท
	ประเภทงานสะพานและท่อเหลี่ยม	-	-	-	FACTOR Fงานทาง
		-	-	-	ค่างานไม่เกิน๕๐๐,๐๐๐บาท
๒	งานป้ายประชาสัมพันธ์โครงการ จำนวน ๑ ป้าย			๔,๐๐๐.๐๐	
	เงินใน				น้ำมันโซลาเซลล์
	เงินล่วงหน้าจ่าย ๐ %				๓๓.๕๐บาท/ลิตร
	เงินประกันผลงานหัก ๐ %				
	ดอกเบี้ยเงินกู้ ๗ % ต่อปี				
	ค่าภาษีมูลค่าเพิ่ม ๗ %				
สรุป		รวมค่าก่อสร้างเป็นเงินทั้งสิ้น		๓๐๑,๔๘๓.๓๓	
		คิดเป็นเงินประมาณ		๓๐๑,๔๐๐.๐๐	

( ตัวอักษร )

สามแสนหนึ่งพันสี่ร้อยบาทถ้วน

ขนาด/เนื้อที่  
เฉลี่ยราคาก่อสร้าง

ตร.ม.

บาท/ตร.ม.

ลงชื่อ ..... ประเมินราคา

(ว่าที่ร.ต.ธงชัย ลีไม่มีไทย)

ผู้อำนวยการกองช่าง

ลงชื่อ ..... เห็นชอบ

(นายวิฑูรย์ ขาตะกุล)

ปลัด อบต.ท่าฉาง

ลงชื่อ ..... อนุมัติ

(นายสุโข แก้วบัวทอง)

นายก อบต.ท่าฉาง

บัญชีแสดงปริมาณวัสดุและค่าแรงงาน

แบบ ปร.๔ แผ่นที่ ๑/๑

โครงการปรับปรุงการระบายน้ำต่างๆในพื้นที่ หมู่ที่ ๔ บ้านท่าพิกุล พร้อมงานป้ายประชาสัมพันธ์โครงการ จำนวน ๑ ป้ายรายละเอียดอื่น

ลำดับ ที่	รายการ	จำนวน	หน่วย	ราคาวัสดุสิ่งของ ( บาท )		ค่าแรงงาน ( บาท )		ค่าวัสดุและแรงงาน ( บาท )	หมายเหตุ
				ราคา/หน่วย	จำนวนเงิน	ราคา/หน่วย	จำนวนเงิน		
๑	ช่วงที่ ๑-ชุดลอกคูระบายน้ำริมถนนบางปูใหม่กว้างเฉลี่ย ๔ ม. ลึกเฉลี่ย ๑.๖๐ ม. ยาว ๒๒๐ ม. พร้อมงานฝังท่อระบายน้ำ มอก. ชั้น ๓ ขนาด ศ.ก. ๑.๐๐ ม. จำนวน ๑๐ ท่อน จำนวน ๑ แห่ง								
๑.๑	ค่าถากถางและล้มต้นไม้	๑๓๒๐	ตร.ม.			๒.๖๗	๓,๕๒๔	๓,๕๒๔	
๑.๒	งานชุดลอกด้วยรถชุด	๖๔๔.๑๖	ลบ.ม.ปกติ	-	-	๒๙.๘๔	๑๙,๒๒๒	๑๙,๒๒๒	
๑.๓	งานฝังท่อระบายน้ำ มอก. ชั้น ๓ ขนาด ศ.ก. ๑.๐๐ ม.	๑๐	ท่อน	๒,๖๖๙.๐๐	๒๖,๖๙๐		-	๒๖,๖๙๐	
๑.๔	หินผุหรือลูกรังถมหลังท่อ	๑๒	ลบ.ม.	๑๗๐.๐๐	๒,๐๔๐		-	๒,๐๔๐	
๒	ช่วงที่ ๒-๓ ชุดลอกคลองบางปู ใหม่ กว้างเฉลี่ย ๖.๕ ม. ลึกเฉลี่ย ๑.๘๐ ม. จำนวน ๒ ช่วง ยาวรวม ๔๗๐ ม.								
๒.๑	ค่าถากถางและล้มต้นไม้	๔๙๓๕	ตร.ม.			๒.๖๗	๑๓,๑๗๖	๑๓,๑๗๖	
๒.๒	งานชุดลอกด้วยรถชุด	๓,๒๔๐.๑๘	ลบ.ม.ปกติ	-	-	๒๙.๘๔	๙๖,๖๘๗	๙๖,๖๘๗	
๓	ช่วงที่ ๔ -๖ ชุดลอกคูริมถนนบางปูใหม่ จำนวน ๓ ช่วง กว้างเฉลี่ย ๔ ม. ลึกเฉลี่ย ๑.๓๐ ม. ยาวรวม ๓๐๐ ม. พร้อมงานฝังท่อระบายน้ำ มอก. ชั้น ๓ ขนาด ศ.ก. ๐.๘๐ ม. จำนวน ๘ ท่อน จำนวน ๑ แห่ง								
๓.๑	ค่าถากถางและล้มต้นไม้	๑,๘๐๐	ตร.ม.		-	๒.๖๗	๔,๘๐๖	๔,๘๐๖	
๓.๒	งานชุดลอกด้วยรถชุด	๘๔๔.๕๐	ลบ.ม.ปกติ	-	-	๒๙.๘๔	๒๕,๒๐๐	๒๕,๒๐๐	
๓.๓	งานฝังท่อระบายน้ำ มอก. ชั้น ๓ ขนาด ศ.ก. ๐.๘๐ ม.	๘	ท่อน	๑,๘๘๓	๑๕,๐๖๔		-	๑๕,๐๖๔	
๓.๔	หินผุหรือลูกรังถมหลังท่อ	๑๒	ลบ.ม.	๑๗๐.๐๐	๒,๐๔๐		-	๒,๐๔๐	
๔	ช่วงที่ ๗ ชุดลอกคูริมถนนบางปู ใหม่จำนวน ๑ ช่วง กว้างเฉลี่ย ๓ ม. ลึกเฉลี่ย ๑.๓๐ ม. ยาว ๙๗ เมตร								
๔.๑	ค่าถากถางและล้มต้นไม้	๔๘๕	ตร.ม.		-	๒.๖๗	๑,๒๙๕	๑,๒๙๕	
๔.๒	งานชุดลอกด้วยรถชุด	๑๘๐.๓๗	ลบ.ม.ปกติ	-	-	๒๙.๘๔	๕,๓๘๒	๕,๓๘๒	
สรุป	รวมค่าวัสดุและค่าแรงงาน งานชลประทาน(บาท)							๒๑๕,๑๒๗	
๕	ช่วงที่ ๘ ชุดหรือผิวจราจร ค.ส.ล. สายบ้านบางปู พร้อมฝังท่อระบายน้ำ พีวีซี. ชั้น ๑๓.๕ ขนาด ศ.ก. ๔ นิ้ว								
๕.๑	งานตัดหรือถนนค.ส.ล.	๕	เมตร		-	๔๐๐.๐๐	๒,๐๐๐	๒,๐๐๐	
๕.๒	ท่อระบายน้ำ พีวีซี. ชั้น ๑๓.๕ ขนาด ศ.ก. ๔ นิ้ว	๘	ม.	๒๕๐.๐๐	๒,๐๐๐	๖๐.๐๐	๔๘๐	๒,๔๘๐	
๕.๓	งานซ่อมผิวด้วยแอสฟัลท์ติก คอนกรีตสำเร็จรูป	๘	ก.ส.	๒๐๐.๐๐	๑,๖๐๐	๑๐๐.๐๐	๘๐๐	๒,๔๐๐	
สรุป	รวมค่าวัสดุและค่าแรงงาน งานถนน(บาท)							๖,๘๘๐.๐๐	

ลงชื่อ .....ผู้ประมาณราคา



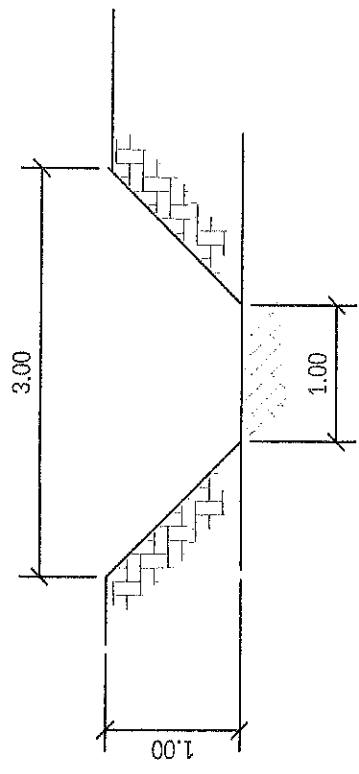
## แบบแปลนก่อสร้าง

โครงการปรับปรุงการระบายน้ำต่างๆในพื้นที่ หมู่ที่ ๔ บ้านท่าพิบูล  
พร้อมงานป้ายประชาสัมพันธ์โครงการ จำนวน ๑ ป้าย  
รายละเอียดอื่นตามแบบแปลน อบต.ท่าฉาง

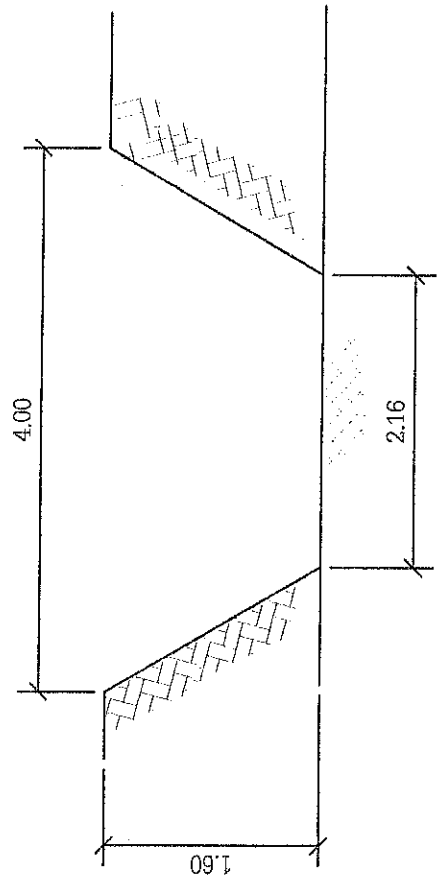
กองช่าง

องค์การบริหารส่วนตำบลท่าฉาง อำเภอท่าฉาง จังหวัดสุราษฎร์ธานี

โครงการปรับปรุงการระบายน้ำต่างๆในพื้นที่ หมู่ที่ ๔ บ้านท่าพิบูล  
 พร้อมงานป้ายประชาสัมพันธ์โครงการ จำนวน ๑ ป้าย  
 รายละเอียดอื่นตามแบบแปลน อบต.ท่าฉาง



รูปตัดคูเดิม



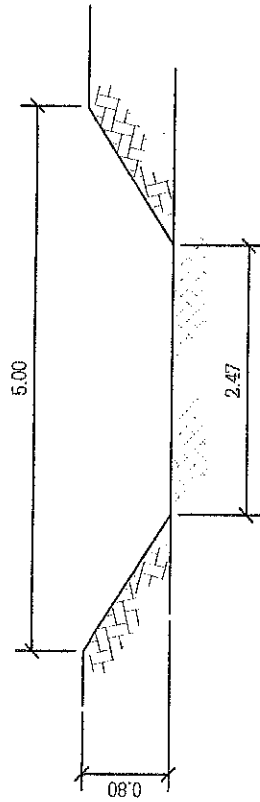
รูปตัดชุดลอกคูใหม่

ช่วงที่ 1-ชุดลอกคูระบายน้ำริมถนนบางคูใหม่กว้างเฉลี่ย 4 ม. ลึกเฉลี่ย 1.60 ม. ยาว 220 เมตร  
 พร้อมงานฝังท่อระบายน้ำ มอก. ชั้น 3 ขนาด  $\varnothing 1.00$  ม. จำนวน 10 ท่อน จำนวน 1 แห่ง

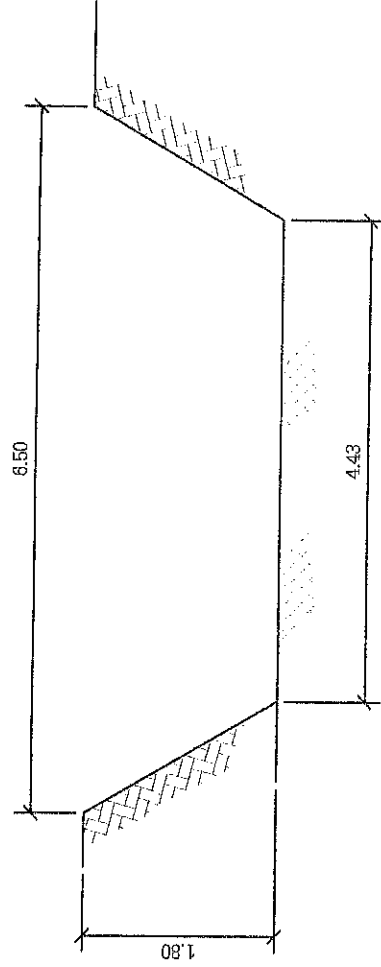
หมายเหตุ

- ระยะเวลากว้างความลึกของรูปตัดเป็นค่าโดยเฉลี่ยตลอดระยะทางความยาว
- มีการถากถางล้มต้นไม้พร้อมขนย้าย

โครงการปรับปรุงการระบายน้ำต่างๆในพื้นที่ หมู่ที่ ๔ บ้านท่าพิกุล  
 พรอมงานป้ายประชาสัมพันธ์โครงการ จำนวน ๑ ป้าย  
 รายละเอียดอื่นตามแบบแปลน อบต.ท่าฉาง



รูปตัดคูเดิม

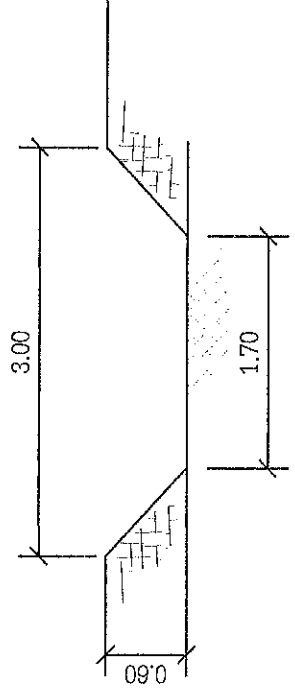


รูปตัด ช่วงที่ 2-3 จุดตอกคดของบางคูใหม่  
 กว้างเฉลี่ย 6.5 ม. ลึกเฉลี่ย 1.80 จำนวน 2 ช่วง ยาวรวม 470 เมตร

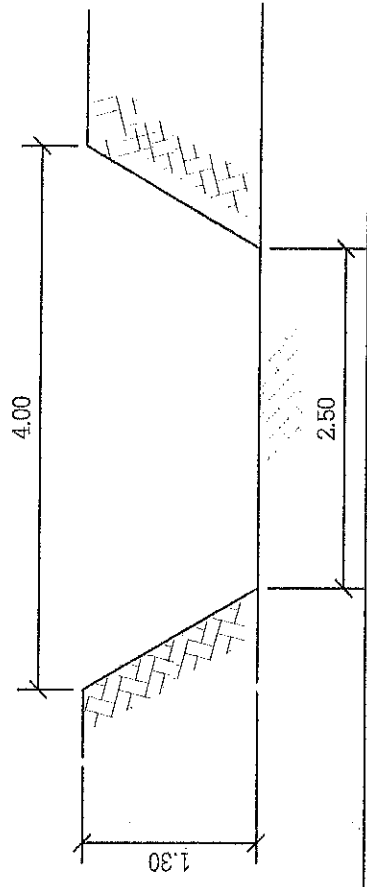
หมายเหตุ

- ระยะเวลาที่กว้างความลึกของรูปตัดเป็นค่าโดยเฉลี่ยตลอดระยะทางความยาว
- มีการรกรากถางต้นไม้

โครงการปรับปรุงการระบายน้ำต่างๆในพื้นที่ หมู่ที่ ๔ บ้านท่าพิกุล  
 พร้อมงานป้ายประชาสัมพันธ์โครงการ จำนวน ๑ ป้าย  
 รายละเอียดอื่นตามแบบแปลน อบรม.ททฉว



รูปตัดคูเดิม

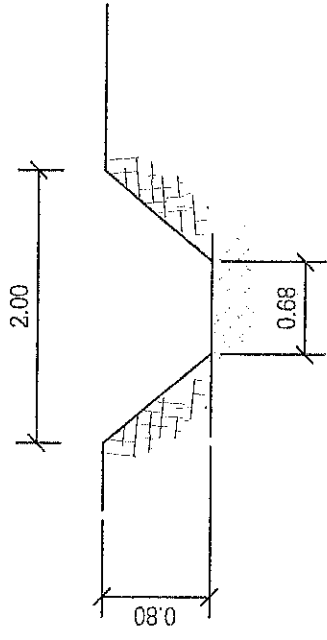


รูปตัด  
 ช่วงที่ 4 - 6 ขุดลอกคูริมถนนบางปูใหม่ จำนวน 3 ช่วง กว้างเฉลี่ย 4 ม.  
 ลึกเฉลี่ย 1.30 ม. ยาวรวม 300 ม. พร้อมงานฝังท่อระบายน้ำ ออก.  
 ชั้น 3 ขนาด ศ.ก. 0.80 ม. จำนวน 8 ท่อน จำนวน 1 แห่ง

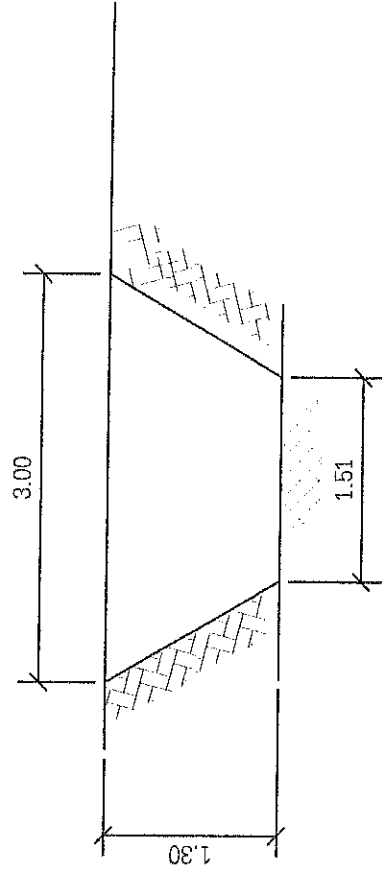
หมายเหตุ

- ระยะเวลาความถี่ของความถี่ตัดเป็นค่าโดยเฉลี่ยตลอดระยะเวลาความยาว
- มีการถากถางต้นไม้พร้อมขนย้าย

โครงการปรับปรุงการระบายน้ำต่างๆในพื้นที่ หมู่ที่ ๔ บ้านท่าพิบูล  
 พร้อมงานป้ายประชาสัมพันธ์โครงการ จำนวน ๑ ป้าย  
 รายละเอียดอื่นตามแบบแปลน อบรม.ททผวก



รูปตัดคูเดิม



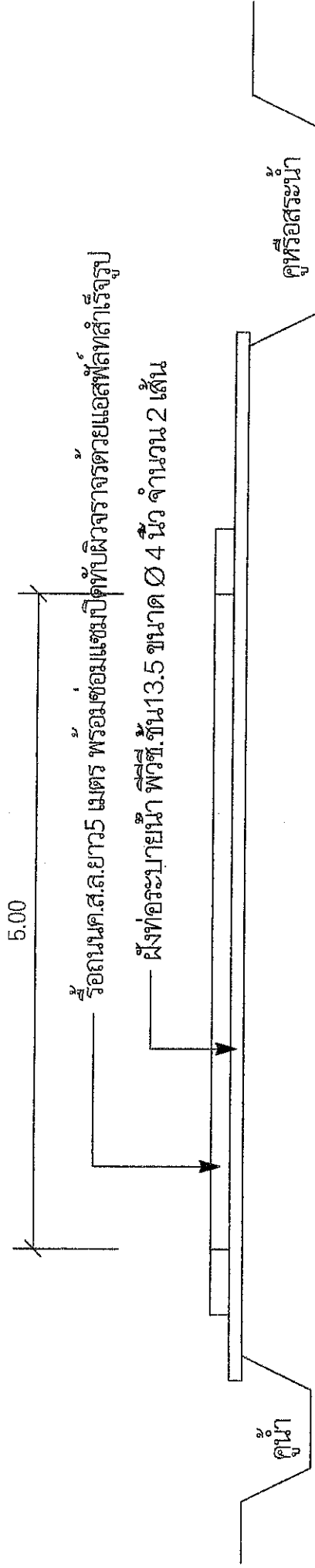
รูปตัดคูตลอดคูใหม่

ช่วงที่ 7 ขุดลอกคูบริเวณบางปู่ใหม่จำนวน 1 ช่วง  
 กว้างเฉลี่ย 3 ม. ลึกเฉลี่ย 1.30 ม. ยาว 97 เมตร

หมายเหตุ

- ระยะความกว้างความลึกของรูปตัดเป็นค่าโดยเฉลี่ยตลอดระยะทางความยาว
- มีการถากถางต้นไม้พร้อมขนำย้าย

โครงการปรับปรุงการระบายน้ำต่างๆในพื้นที่ หมู่ที่ ๔ บ้านท่าพิบูล  
พร้อมงานป้ายประชาสัมพันธ์โครงการ จำนวน ๑ ป้าย  
รายละเอียดอื่นตามแบบแปลน อยบต.ทากอง



รูปตัด

ช่วงที่ 8 ขุดหรือผิวจราจร ค.ส.ล.สายบ้านบางปู  
พร้อมฝังท่อระบายน้ำ พีวีซี.ชั้น 13.5 ขนาด  $\varnothing 4$  นิ้ว

สรุปผลการประมาณราคาค่าก่อสร้าง

แบบ พร. ๕

ส่วนราชการ องค์การบริหารส่วนตำบลท่าฉาง

โครงการปรับปรุงซ่อมแซมศาลาประชุมหมู่บ้านหมู่ที่ ๑ ตำบลท่าฉาง อำเภอท่าฉาง จังหวัดสุราษฎร์ธานี

รายละเอียดโครงการ

๑.งานปรับปรุงซ่อมแซมหลังคาพร้อมติดตั้งรางน้ำ

๒.งานปรับปรุงทาสีพลาสติกสำหรับทาภายนอก

๓.งานปรับปรุงพื้นทางเดิน-ระเบียงอาคารประชุม

๔.งานปรับปรุงห้องน้ำสุขภัณฑ์ห้องน้ำ

๕.งานติดตั้งป้ายประชาสัมพันธ์โครงการ จำนวน ๑ ป้าย

ประมาณราคาโดย ว่าที่ ร.ต.ธงชัย ลีมีไทย ประมาณราคาตามแบบพร.๕ จำนวน ๑ แผ่น

เมื่อวันที่.....เดือน กุมภาพันธ์ ๒๕๖๘

ลำดับ ที่	รายการ	ค่าวัสดุและค่าแรงงาน รวมเป็นเงิน (บาท)	Factor F	ค่าก่อสร้างทั้งหมด รวมเป็นเงิน (บาท)	หมายเหตุ
๑.๑	ประเภทงานอาคาร	๑๒๑,๔๓๓.๖๑	๑.๓๐๙๑	๑๕๘,๙๖๘.๗๔	
	งานติดตั้งป้ายประชาสัมพันธ์โครงการ จำนวน ๑ ป้าย			๔,๐๐๐.๐๐	
	เงินล่วงหน้าจ่าย.....-%				
	เงินประกันผลงานหัก.....-%				
	ดอกเบี้ยเงินกู้.....%.....%				
	ภาษีมูลค่าเพิ่ม.....%.....%				
	รวม			๑๖๒,๙๖๘.๗๔	
	รวมค่าก่อสร้างเป็นเงินทั้งสิ้น			๑๖๒,๙๖๘.๐๐	

ตัวอักษร

หนึ่งแสนหกหมื่นสองพันเก้าร้อยหกสิบแปดบาทถ้วน

ลงชื่อ.....ประมาณราคา

(ว่าที่ ร.ต.ธงชัย ลีมีไทย)

ผู้อำนวยการกองช่าง

ลงชื่อ.....เห็นชอบ

(นายวิฑูรย์ ขาตะกุล)

ปลัด อบต.ท่าฉาง

ลงชื่อ.....อนุมัติ

(นายสุโข แก้วบัวทอง)

นายก อบต.ท่าฉาง

คำวิสต์และค่าแรงงาน

แบบ ป.ร.๔ แผ่นที่ ๑/๒

ส่วนราชการ องค์การบริหารส่วนตำบลท่าฉาง

โครงการปรับปรุงซ่อมแซมศาลาประชุมหมู่บ้านหมู่ที่ ๑ ตำบลท่าฉาง อำเภอท่าฉาง จังหวัดสุราษฎร์ธานี  
เมื่อวันที่.....เดือน กุมภาพันธ์ ๒๕๖๘

ลำดับ ที่	รายการ	จำนวน	หน่วย	ราคาวัสดุสิ่งของ ( บาท )		ค่าแรงงาน ( บาท )		คำวิสต์และแรงงาน ( บาท )	หมายเหตุ
				ราคา/หน่วย	จำนวนเงิน	ราคา/หน่วย	จำนวนเงิน		
๑	งานปรับปรุงซ่อมแซมหลังคาพร้อมติดตั้งรางน้ำ								
๑.๑	วัสดุคอนกรีตหลังคากระเบื้องลอนคู่	๔๓.๕๐	ตร.ม.			๒๕	๑,๐๘๘	๑,๐๘๗.๕๐	
๑.๒	แผ่นเมทัลชีทเคลือบสีหนา ๐.๓๕ ฉีดยูโฟมหนา ๒๕ ม.ม.	๑๑๘.๗๖	เมตร	๒๕๒.๕๐	๒๙,๙๘๖	-	-	๒๙,๙๘๕.๖๔	
๑.๓	ค่าแรงช่างแผ่นหลังคาเมทัลชีท	๙๐.๒๖	ตร.ม.			๗๐.๐๐	๖,๓๑๘	๖,๓๑๘.๐๐	
๑.๔	ครอบจั่วเมทัลชีท	๑๐.๕๐	เมตร	๑๑๐.๐๐	๑,๑๕๕	๕๐.๐๐	๕๒๕	๑,๖๘๐.๐๐	
๑.๕	ครอบข้างเมทัลชีท	๑๘.๒๗	เมตร	๑๑๐.๐๐	๑๒,๒๒๗	๕๐.๐๐	๙๑๔	๑๒,๖๒๑.๐๐	
๑.๖	สกรูยิงเหล็ก ยาว ๓ นิ้ว	๒๗๓	ชุด	๔.๕๐	๑,๒๒๗			๑,๒๒๘.๕๐	
๑.๗	เชิงชายไม้เทียม ๑.๖*๒๐ซ.ม.	๓๙.๒๗	เมตร	๖๗.๓๓	๒,๖๔๔	๔๕	๑,๗๖๗	๔,๔๑๑.๓๓	
๑.๘	สกรูยิงยาว ๒ นิ้ว	๔๐๐	ชุด	๒.๐๐	๘๐๐			๘๐๐.๐๐	
๑.๙๐	งานติดตั้งรางน้ำสำเร็จรูป พีวีซี	๒๐.๐๐	เมตร	๑๘๙.๓๘	๓,๗๘๗	๒๕	๕๐๐	๔,๒๑๖.๓๘	
๑.๑๐	ข้อต่อและอุปกรณ์ร้อยตะลึงของคำวิสต์และค่าแรงร้อยตะลึงของ	๑๓.๘๖	เมตร	๙๔.๖๙	๑,๓๑๒	๕๖.๘๑	๗๘๗	๒,๐๙๙.๓๙	
๑.๑๑	ท่อ พีวี ซี ขึ้น ๘.๕ ขนาด ๓ นิ้ว	๔	เมตร	๘๘.๓๗๕	๓๕๔	๔๐	๑๖๐	๕๑๓.๕๐	
๑.๑๒	ข้อต่อและอุปกรณ์ร้อยตะลึงของราคาท่อและค่าแรงร้อยตะลึงของ	๔	เมตร	๓๕.๓๕	๑๔๑	๒๖.๕๑	๑๐๖	๒๔๗.๕๕	
๑.๑๓	ท่อ พีวี ซี ขึ้น ๘.๕ ขนาด ๒ นิ้ว	๒๔	เมตร	๕๐.๕	๑,๒๑๒	๔๐	๙๖๐	๒,๑๗๒.๐๐	
๑.๑๔	ข้อต่อและอุปกรณ์ร้อยตะลึงของราคาท่อและค่าแรงร้อยตะลึงของ	๒๔	เมตร	๒๐.๒๐	๔๘๕	๑๕.๑๕	๓๖๔	๖๕๘.๔๐	
							รวมยอดยกไป	๕๘,๖๐๒.๘๔	

๑.ลงชื่อ.....ประมวณราคา





แบบแปลนก่อสร้าง  
โครงการปรับปรุงซ่อมแซมศาลาประชุมหมู่บ้าน หมู่ที่ 1  
ตำบลท่าฉาง อ.ท่าฉาง จ.สุราษฎร์ธานี

รายละเอียดโครงการ

- 1.งานปรับปรุงซ่อมแซมหลังคาพร้อมติดตั้งรางน้ำ
- 2.งานปรับปรุงทาสีพลาสติกล้ำหรับภายนอก
- 3.งานปรับปรุงพื้นทางเดิน-ระเบียบอาคารประชุม
- 4.งานปรับปรุงห้องนำสุขภัณฑ์ห้องนำ
- 5.งานติดตั้งป้ายประชาสัมพันธ์โครงการ จำนวน 1 ป้าย

กองช่าง

องค์การบริหารส่วนตำบลท่าฉาง อ.ท่าฉาง จ.สุราษฎร์ธานี



องค์การบริหารส่วนตำบลท่าช้าง

โครงการปรับปรุงซ่อมแซม  
ศาลาประชุมหมู่บ้านหมู่ที่ 1  
หมู่ที่ 1

สถานที่ก่อสร้าง  
หมู่ที่ 1 ต.ท่าช้าง  
อ.ท่าช้าง จ.สุราษฎร์ธานี

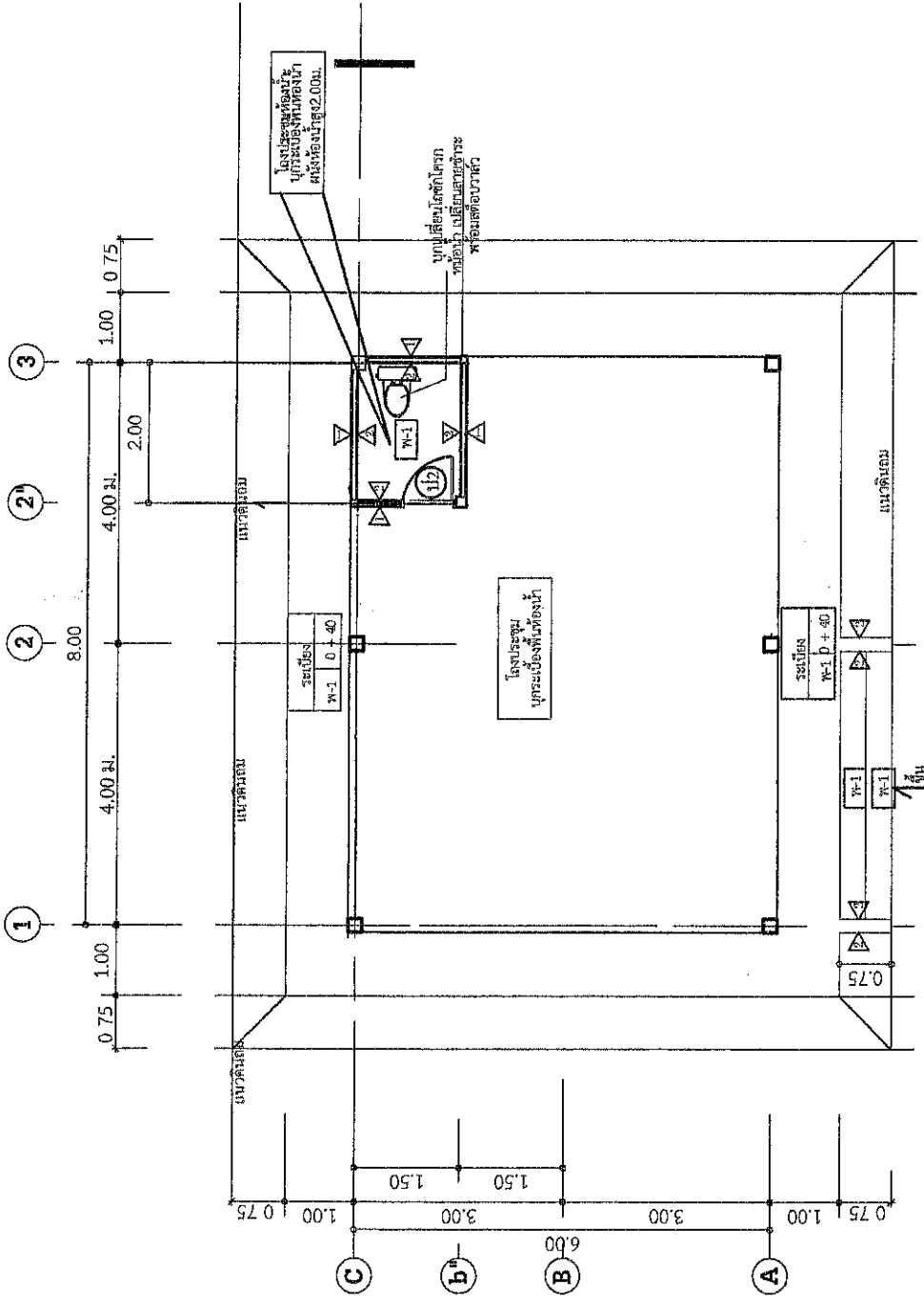
เขียนแบบโดย  
(นาย) ร.ต.หญิง ลิ้มมีไทย  
ผู้อำนวยการก่อสร้าง

เขียนโดย  
(นาย) วิฑูรย์ ขาตะกุล  
ปลัด อบต.ท่าช้าง

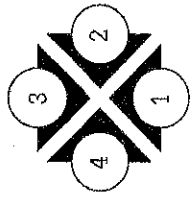
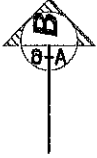
(นาย) สุใจ แก้วบัวทอง  
นายก อบต.ท่าช้าง

SHEET No.	1	SHEET TOTAL	3
-----------	---	-------------	---

ให้รายละเอียดต่างๆ ตามตัวเลข  
ที่กำกับบนแผ่น



แปลนพื้นชั้นล่าง







องค์การบริหารส่วนตำบลท่าช้าง

โครงการปรับปรุงซ่อมแซม  
ศาลาประชุมชนหมู่บ้านหมู่ที่ 1

สถานที่ก่อสร้าง

หมู่ที่ 1 ต.ท่าช้าง  
อ.ท่าช้าง จ.สุราษฎร์ธานี

เขียนแบบ/ตรวจ

(ถ้าที่ ขัดแย้งยี้ ล้มไม่ได้อ)  
ผู้อำนวยการก่อสร้าง

เห็นชอบ

(นายวิฑูรย์ ชาดะกุล)  
ปลัด อบต.ท่าช้าง

(นายสุโข นน့်บ่ทอง)  
นายก อบต.ท่าช้าง

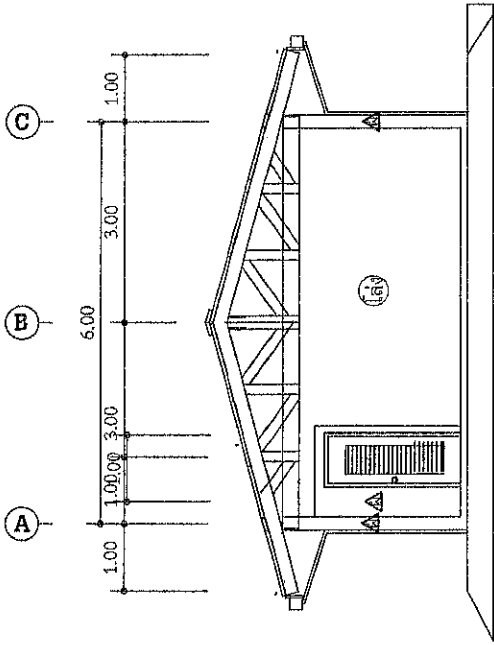
SHEET No.

3

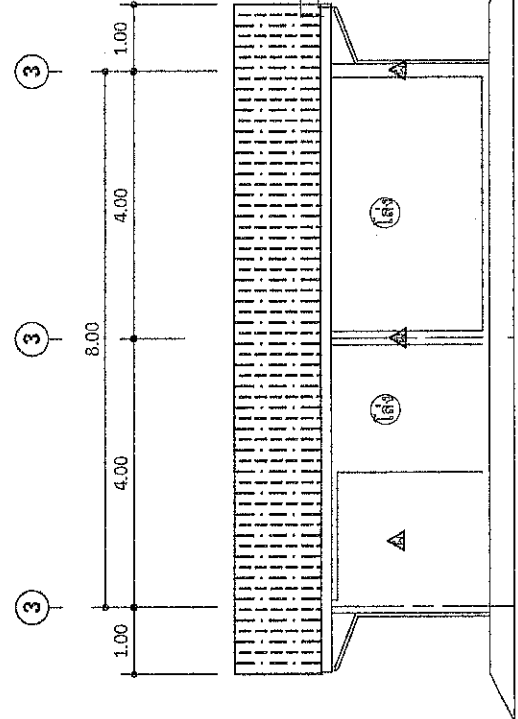
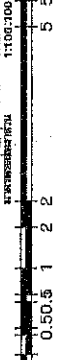
SHEET TOTAL

3

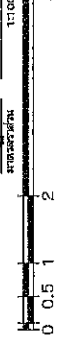
ให้ถือระยะต่าง ตามตัวเลข  
ที่กำกับเข้ามา



รูปด้านซ้าย



รูปด้านหลัง



ติดตั้งเชิงขลุ่ยไม้เทียม 1.6\*20ซ.ม. (เปิดหน้าข้างซ้ายขวา)  
พร้อมรางน้ำพีวีซีสำหรับระบายน้ำที่บริเวณ 8.5จนขนาด 2 นิ้ว

สรุปผลการประมาณราคาค่าก่อสร้าง

แบบ ปร. ๕

ส่วนราชการ องค์การบริหารส่วนตำบลท่าฉาง

โครงการปรับปรุงซ่อมแซมรั้วที่ทำการ อบต.ท่าฉาง หมู่ที่ ๓ บ้านคชาธาร ตำบลท่าฉาง อำเภอท่าฉาง จังหวัดสุราษฎร์ธานี ยาว ๒๓.๔๖ เมตร พร้อมงานติดตั้งป้ายประชาสัมพันธ์โครงการจำนวน ๑ ป้าย รายละเอียดอื่นตามแบบ อบต.ท่าฉางกำหนด

ประมาณราคาโดย ว่าที่ ร.ต.ธงชัย ลิ้มไม้ไทย ประมาณราคาตามแบบปร.๕ จำนวน ๑ แผ่น

เมื่อ วันที่.....เดือน มกราคม ๒๕๖๘

ลำดับ ที่	รายการ	ค่าวัสดุและค่าแรงงาน รวมเป็นเงิน (บาท)	Factor F	ค่าก่อสร้างทั้งหมด รวมเป็นเงิน (บาท)	หมายเหตุ
๑	ประเภทงานอาคาร	๓๗๐,๐๗๒.๕๘	๑.๓๐๙๑	๔๘๔,๔๖๒.๐๑	
	ป้ายประชาสัมพันธ์โครงการ	จำนวน ๑ ป้าย		๔,๐๐๐.๐๐	
	เงินล่วงหน้าจ่าย.....%				
	เงินประกันผลงานหัก.....%				
	ดอกเบี้ยเงินกู้.....%				
	ภาษีมูลค่าเพิ่ม.....%				
	รวม			๔๘๘,๔๖๒.๐๑	
	รวมค่าก่อสร้างเป็นเงินทั้งสิ้น			๔๘๘,๔๐๐.๐๐	
	ตัวอักษร	สี่แสนแปดหมื่นแปดพันสี่ร้อยบาทถ้วน			

ลงชื่อ.....ประมาณราคา

(ว่าที่ ร.ต.ธงชัย ลิ้มไม้ไทย)

ผู้อำนวยการกองช่าง

ลงชื่อ.....เห็นชอบ

(นายวิฑูรย์ ชาทะกุล)

ปลัด อบต.ท่าฉาง

ลงชื่อ.....อนุมัติ

(นายสุโข แก้วบัวทอง)

นายก อบต.ท่าฉาง

คำวินิจฉัยและค่าแรงงาน

แบบ ป.ร.๔ แผ่นที่ ๑ / ๑

ส่วนราชการ องค์การบริหารส่วนตำบลท่าผา

โครงการปรับปรุงซ่อมแซมรั้วที่ทำการ อบต.ท่าผา หมู่ที่ ๓ บ้านคชธาร ตำบลท่าผา จังหวัดสุราษฎร์ธานี ยาว ๒๓.๕๖ เมตร พร้อมงานติดตั้งป้ายประชาสัมพันธ์โครงการจำนวน ๑

ป้าย รายละเอียดอื่นตามแบบ อบต.ท่าผา กิ่งกาหนด

เมื่อวันที่.....เดือน มกราคม ๒๕๖๘

ลำดับ ที่	รายการ	จำนวน	หน่วย	ราคาวัสดุสิ่งของ (บาท)		ค่าแรงงาน (บาท)		ค่าวัสดุและแรงงาน (บาท)	หมายเหตุ
				ราคา/หน่วย	จำนวนเงิน	ราคา/หน่วย	จำนวนเงิน		
	<b>๑.งานรื้อถอนโครงสร้างรั้ว ค.ส.ล. ที่ชำรุด</b>								
๑.๑	รื้อโครงสร้างค.ส.ล.	๖.๗๕	ลบ.ม.	-	-	๖๐๐	๔,๐๕๐	๔,๐๕๐.๐๐	
๑.๒	รื้อผนังก่ออิฐบล็อก	๒๗	ตร.ม.	-	-	๔๐	๑,๐๘๐	๑,๐๘๐.๐๐	
	<b>๒.งานปรับปรุงซ่อมแซมรั้วที่ชำรุดโดยก่อสร้างใหม่ ยาว ๒๓.๕๖ เมตร</b>								
๒.๑	งานดินถมแนวรั้ว	๘๒.๓๔	ลบ.ม. หลวม	๒๐๐.๐๐	๑๖,๔๖๙			๑๖,๔๖๘.๙๒	
๒.๒	เสาเข็มคอนกรีตเสริมเหล็ก ขนาด ๐.๒๒ม.*๐.๒๒ม. ยาว ๖ม.	๒๐.๐๐	ต้น	๑,๙๕๓	๓๙,๐๖๐	๓๘๐	๗,๖๐๐	๔๖,๖๖๐.๐๐	
๒.๓	งานขุดดินฐานรากมกลัด	๓๕.๙๙	ลบ.ม.			๑๕๒	๕,๑๑๐	๕,๑๑๐.๒๕	
๒.๔	ทรายหยาบรองพื้น	๒.๙๓	ลบ.ม.			๑๐๔	๓๐๕	๓๐๕.๙๘	
๒.๕	คอนกรีตปูพื้นซีเมนต์ปอร์ตแลนด์ ๑/๒/๔	๒๗.๖๘	ลบ.ม.	๕๖๐.๐๐	๑๖,๔๖๘	๕๓๒	๑๔,๗๒๗	๑๖,๕๖๖.๓๓	
๒.๖	ไม้แบบ ร้อยละ ๘๐	๑๕๗.๗๕	ตร.ม.	๕๕๖.๗๒	๘๖,๖๒๕	๑๓๙	๒๑,๙๒๗	๑๐๘,๕๕๒.๖๐	
๒.๗	เหล็กแกน SD๓๐ ขนาด ศ.ก.๑๖ ม.ม.	๑๙๒๙.๖๗	ก.ก.	๒๘.๔๘	๕๔,๙๕๗	๓๖๐	๖,๙๕๗	๖๑,๙๑๔.๕๕	
๒.๘	เหล็กแกน SD๓๐ ขนาด ศ.ก.๑๒ ม.ม.	๑๐๓๙.๘๐	ก.ก.	๒๙.๔๘	๓๐,๖๕๓	๓๖๐	๓,๙๕๓	๓๔,๖๐๖.๓๓	
๒.๙	เหล็กแกน SR๒๔ ขนาด ศ.ก.๖ ม.ม.	๕๐.๓๗	ก.ก.	๒๕.๙๓	๑,๓๐๖	๔๔๐	๒,๒๒๒	๓,๕๒๘.๒๗	
๒.๑๐	ลาวด	๙๐.๖๐	ก.ก.	๓๒.๗๑	๒,๙๖๓	๐	-	๒,๙๖๓.๓๘	
๒.๑๑	ผนังก่อซีเมนต์บล็อกขนาด ๐.๐๗X๐.๑๙X๐.๓๙ ม.	๓๐.๗๕	ตร.ม.	๑๖๑.๔๙	๔,๙๖๕	๘๕	๒,๕๘๒	๗,๕๔๗.๓๗	
๒.๑๒	งานฉาบผนังโครงสร้าง	๑๘.๕๘	ตร.ม.	๙๑.๙๙	๑,๗๑๙	๑๑๕	๒,๑๓๖	๓,๘๕๕.๐๕	
๒.๑๓	งานฉาบผนังอิฐบล็อก	๓๐.๗๕	ตร.ม.	๙๑.๙๙	๒,๘๒๘	๙๒	๒,๘๒๘	๕,๖๕๖.๕๙	
๓.๑๔	งานตีพลาสติกสำหรับภายนอก	๔๒.๒๘	ตร.ม.	๔๓.๔๙	๑,๘๓๙	๓๔	๑,๔๓๘	๓,๒๗๖.๕๖	
								<b>รวมวัสดุและค่าแรงงาน(บาท)</b>	
								๓๗๐,๐๗๒.๕๘	

๑.ลงชื่อ.....ประมาณราดา



โครงการปรับปรุงซ่อมแซมรั้วที่ทำการ อบต.ท่าฉาง หมู่ที่ ๓  
บ้านคชธาร ตำบลท่าฉาง อำเภอท่าฉาง จังหวัดสุราษฎร์ธานี  
ยาว ๒๓.๔๖ เมตร พร้อมงานติดตั้งป้ายประชาสัมพันธ์โครงการ  
จำนวน ๑ ป้าย รายละเอียดอื่นตามแบบ อบต.ท่าฉางกำหนด


นางขนิษฐา

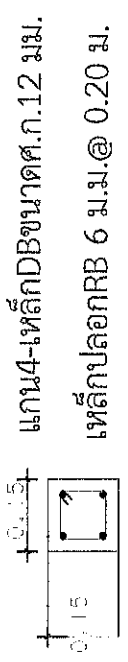
องค์การบริหารส่วนตำบลท่าฉาง

**รายการประกอบแบบ**

1. งานระดับ ให้ยึดถืออะตอมมิคเดิมเดิมสถานที่ก่อสร้างเป็นระดับ 0+000
2. งานปรับพื้นที่ ธรณีและกำหนดระดับก่อสร้าง ผู้รับจ้างจะดำเนินการขุดและกำหนดระดับให้ถูกต้องตามแบบสถาปนา
3. รายการวัสดุก่อสร้าง ให้ใช้ชนิดและขนาดตามที่ระบุในแบบแปลน | ที่มี เอก. รับรองคุณภาพ
  - 3.1 คอนกรีตโครงสร้าง ให้ใช้ชนิดและขนาดตามที่ระบุในแบบแปลน
  - 3.2 เหล็กเส้นเสริมคอนกรีต ต้องใช้ชนิดและขนาดตามที่ระบุในแบบแปลน และมีคุณสมบัติตาม เอก. 20-2527 หรือ เอก. 24-2527 รับรองคุณภาพ
  - 3.3 งานผูกตัวไป ใช้ในงานปูนฉาบ ปูนก่อ ฯลฯ ให้ใช้ชนิดและขนาดตามที่ระบุในแบบแปลน
  - 3.4 งานฉาบผิวปูน ให้ใช้ชนิดตามที่ระบุในแบบแปลน
  - 3.5 งานฉาบผิวปูน ให้ใช้ชนิดตามที่ระบุในแบบแปลน
  - 3.6 งานปูพื้น ให้ใช้ชนิดตามที่ระบุในแบบแปลน
  - 3.7 งานปูพื้น ให้ใช้ชนิดตามที่ระบุในแบบแปลน
  - 3.8 งานปูพื้น ให้ใช้ชนิดตามที่ระบุในแบบแปลน
4. วิธีการก่อสร้าง
  - 4.1 การหาผู้ขายกลางของรัฐบาลและการกำหนดราคาก่อสร้างจะต้องเป็นไปตามแบบแปลนที่มี เอก. รับรองคุณภาพ
  - 4.2 การจัดหาผู้ขายกลางของรัฐบาลจะต้องหาผู้ขายที่ก่อสร้างลาดเอียง ให้ยึดถือพื้นที่เดิมเดิมเป็นเกณฑ์ในการกำหนดราคา ให้ยึดถือพื้นที่เดิมเดิมเป็นแบบแปลน
  - 4.3 ก่อนนำคอนกรีต ต้องตรวจสอบว่าคอนกรีตต้องไม่แข็งเกินไปและไม่เหลวเกินไป
  - 4.4 คอนกรีตที่แข็งแล้วเสร็จ ต้องใช้ให้หมดภายใน 30 นาที
  - 4.5 การก่ออิฐ อิฐที่ใช้ต้องเป็นอิฐใหม่ สะอาด และมีขนาดตามระบุในแบบแปลน หากผนังที่ก่ออิฐมีความสูงเกิน 2.00 เมตรให้เพ้น ค.ล.ล. ขนาด 0.10 x 0.10 เมตร เพ้นได้สูง 2-0 6 มม. โดย 0
  - 4.6 การก่ออิฐก่อผนังปูนประทุษ - ผนังต่าง ช่องแสง จะต้องเพ้น ค.ล.ล. รัศรอบ
  - 4.7 ก่อนนำปูนจะตั้งที่ความลาดชันและลาดชันให้ยึดถือพื้นที่เดิมเดิมเป็นเกณฑ์ในการกำหนดราคา ให้ยึดถือพื้นที่เดิมเดิมเป็นแบบแปลน
  - 4.8 สี่เหลี่ยมที่ก่ออิฐให้มี เอก. รับรอง

**หมายเหตุ** 1. ข้อกำหนดวัสดุอื่นที่ไม่ได้ระบุในแบบแปลนจะรายการ ให้ยึดถือ อนุมัติ ตามรายการวัสดุที่กำหนดไว้ในแบบแปลน กำหนดให้ในกรณีการก่อสร้าง การวางเสาอาคารและ  
 2. หากแบบแปลนหรือรายละเอียดขัดแย้งกัน หรือแบบแปลนหรือรายละเอียดขัดแย้งกัน หรือแบบแปลนหรือรายละเอียดขัดแย้งกัน หรือแบบแปลนหรือรายละเอียดขัดแย้งกัน เพื่อให้บรรลุวัตถุประสงค์ของงาน ผู้รับจ้างจะต้องจัดทำแบบแปลน เสร็จเรียบร้อย โดยไม่ละเลยที่จะดำเนินการก่อสร้างให้เรียบร้อย และมีความละเอียดของงาน เพื่อให้บรรลุวัตถุประสงค์ของงาน ผู้รับจ้างจะต้องจัดทำแบบแปลน เสร็จเรียบร้อย โดยไม่ละเลยที่จะดำเนินการก่อสร้างให้เรียบร้อย และมีความละเอียดของงาน เพื่อให้บรรลุวัตถุประสงค์ของงาน ผู้รับจ้างจะต้องจัดทำแบบแปลน เสร็จเรียบร้อย โดยไม่ละเลยที่จะดำเนินการก่อสร้างให้เรียบร้อย และมีความละเอียดของงาน เพื่อให้บรรลุวัตถุประสงค์ของงาน

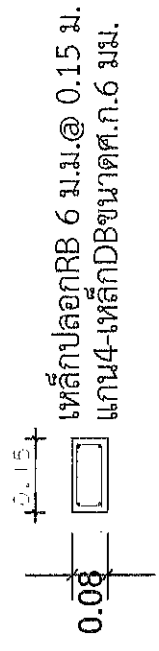
 <p><b>องค์การบริหารส่วนตำบลท่าช้าง</b>          หน่วยงานราชการ          ตำบลท่าช้าง อำเภอเมือง จังหวัดบุรีรัมย์</p>	<p><b>เขียน</b>          วาที่ ร.ต.ธงชัย ถิมน้อย          ผู้อำนวยการกองช่าง</p>	<p><b>เห็นชอบ</b>          นายวิฑูรย์ ชาทะกุล          ปลัด อบต.ท่าช้าง</p>	<p><b>อนุมัติ</b>          นายสุโย แก้วบัวทอง          นายก อบต.ท่าช้าง</p>	<p><b>แผ่นที่</b>          1-5</p>
---	--	---	---	--



ขยายโครงสร้างเส้าค.ส.ล.รั้ว





- เหล็กนอนภายใน RB 12 มม.@0.25ม.
- เหล็กยืนภายในDB 16 มม.@0.10ม.
- เหล็กยืนภายนอกRB 12 มม.@0.25ม.
- เหล็กนอนภายนอกRB 12 มม.@0.25ม.
- เหล็กเสริมพื้นDB 16 มม.@0.15ม.#

4-เหล็กDOWEL หัวเส้า-ขนาด12ม.ม.ขอยอย

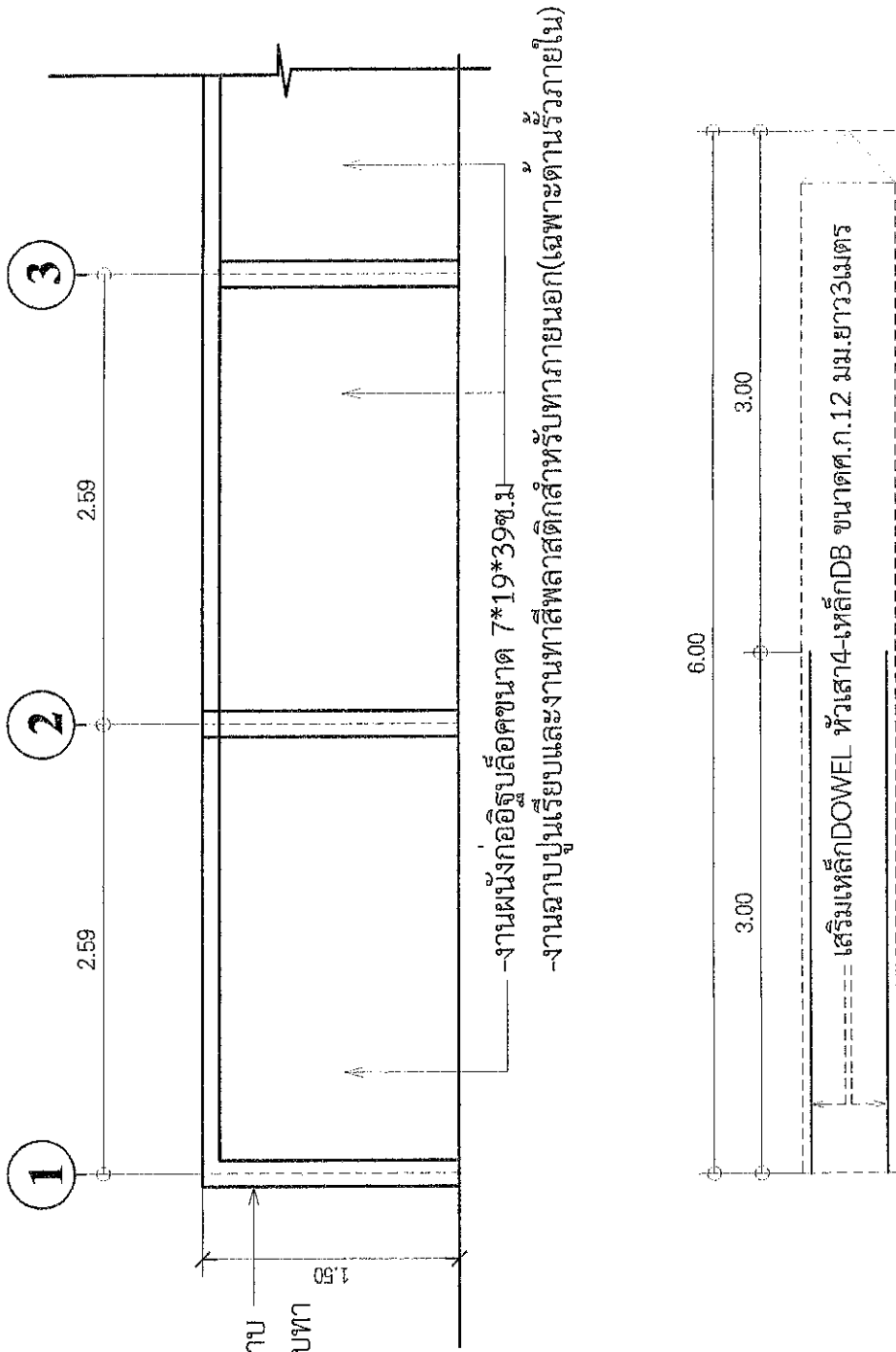


ขยายคานทับหลัง ค.ส.ล.รั้ว

เสริมเหล็กDOWEL เส้าเข็ม หัวเส้า4-เหล็กDB ขนาดค.ก.12 มม.ยาว3เมตร  
+  
2\*10-เส้าเข็มคอนกรีตเสริมเหล็ก 22ม.ม.\*0.22ม.ยาว6ม.


 <b>องค์การบริหารส่วนตำบลท่าช้าง</b>	วิศวกร ปรับปรุงซ่อมแซมรั้วที่ทำการ อบต.ท่าช้าง หมู่ที่ ๓ บ้านคชสาร ตำบลท่าช้าง อำเภอท่าช้าง จังหวัดสุราษฎร์ธานี ยว ๒๓๕๖ เมตร พร้อมงานติดตั้งป้ายประชาสัมพันธ์โครงการจำนวน ๑ ป้าย ราย ละเดือนอันตามแบบ อบต.ท่าช้างกำหนด	เขียน  ว่าที่ ส.ต.รังชัย สิมไม่ไทย ผู้อำนวยการกองช่าง	เห็นชอบ  นายวิฑูรย์ ชาติเจริญ ปลัด อบต.ท่าช้าง	อนุมัติ  นายสุโขทัย แก้วบัวทอง นายก อบต.ท่าช้าง	แผนที่ <b>2 - 5</b>
--	--	--	--	---	------------------------

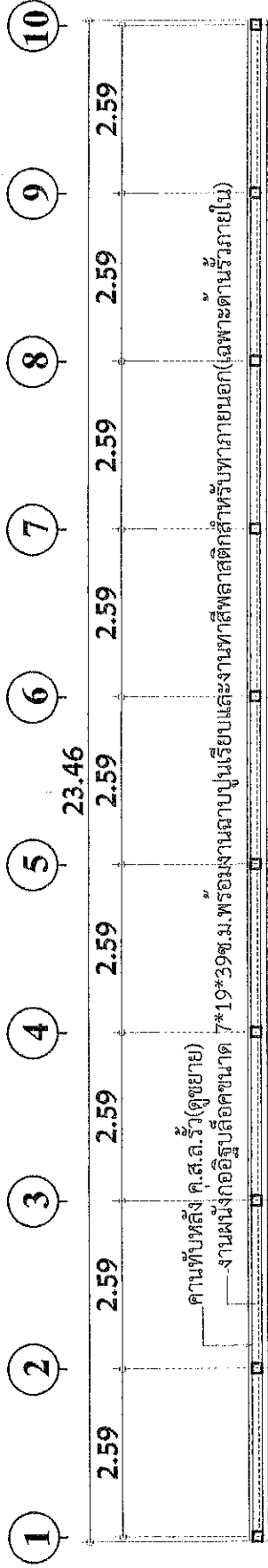
-โครงสร้างเสาภายใน-ทับหลังฉาบ  
เรียบทั้งหมดงานทาสีพลาสติกสำหรับทา  
ภายนอกเฉพาะด้านรั้วภายใน



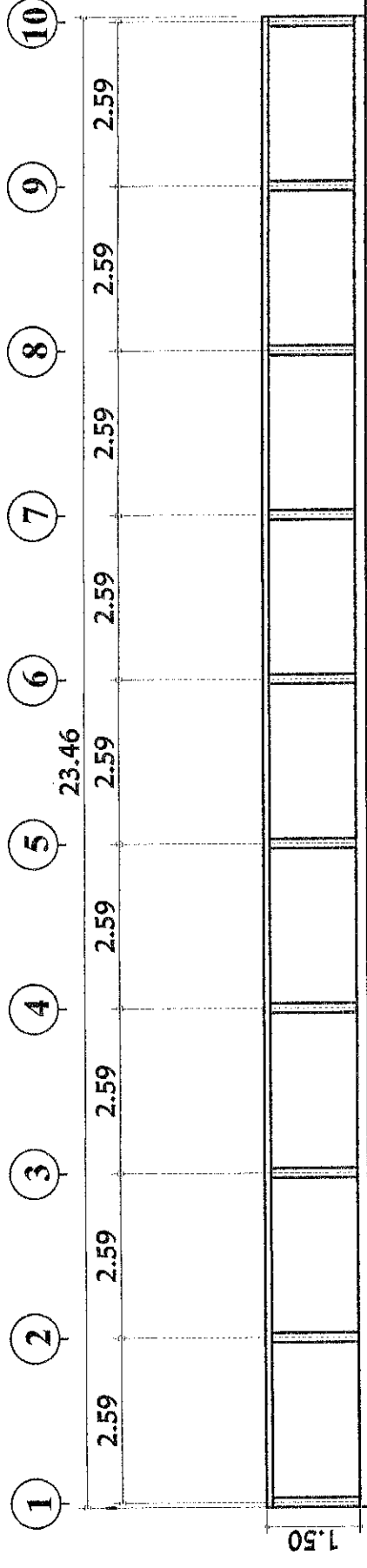
-งานผนังก่ออิฐบล็อกขนาด 7\*19\*39ซม  
-งานฉาบปูนเรียบและงานทาสีพลาสติกสำหรับภายนอก(เฉพาะด้านรั้วภายใน)

ขยายการเสริมเหล็กDOWEL ทิวเสาเข็ม

 <p>องค์การบริหารส่วนตำบลท่าฉาง</p>	<p>โครงการ ปรับปรุงซ่อมแซมรั้วที่ท่าฉาง อบต.ท่าฉาง หมู่ที่ ๓ บ้านคชชาธาร ตำบลท่าฉาง อำเภอท่าฉาง จังหวัด สุราษฎร์ธานี ยาว ๒๓.๕๖ เมตร พร้อมงานติดตั้งป้าย ประชาชนสัมพันธ์โครงการจำนวน ๓ ป้าย รายละเอียดอื่น ตามแบบ อบต.ท่าฉางกำหนด</p>	<p>เขียน ว่าที่ ร.ต. รงชัย ลิ่มไม่ไทย ผู้อำนวยการกองช่าง</p>	<p>เห็นชอบ นายวิฑูรย์ ชำตะภูติ ปลัด อบต.ท่าฉาง</p>	<p>อนุมัติ นายสุโข แก้วบัวทอง นายก อบต.ท่าฉาง</p>	<p>แผนผัง 3 - 5</p>
--	--	--	--	---	-------------------------

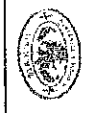


รูปแปลนรา



รูปคาน

หมายเหตุ  
-ระยะเสาแต่ละช่วงโดยเฉลี่ยแต่ต้องมีความยาวรวมไม่น้อยกว่า 24 เมตร



องค์การบริหารส่วนตำบลท่าช้าง

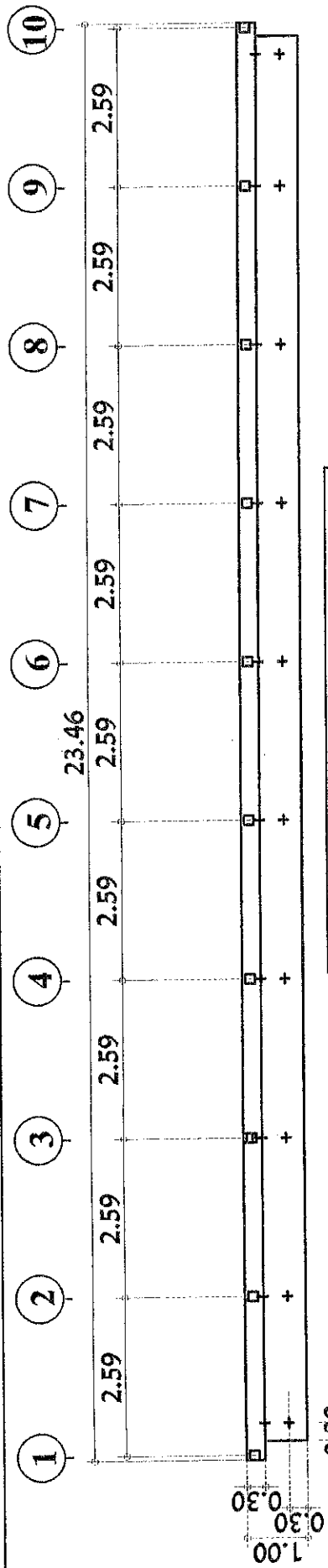
โครงการ  
ปรับปรุงซ่อมแซมรั้วที่ทำการ อบต.ท่าช้าง หมู่ที่ ๓ บ้านศรชกร ตำบลท่าช้าง อําเภอท่าช้าง จังหวัดสุราษฎร์ธานี ยาว ๒๓.๔๖ เมตร พร้อมงานติดตั้งป้ายประชาสัมพันธ์โครงการจำนวน ๑ ป้าย รายละเอียดอื่นตามแบบ อบต.ท่าช้างกำหนด

เขียน  
ว่าที่ ร.ต. ธงชัย ลิ้มไม่ไทย  
ผู้อำนวยการกองช่าง

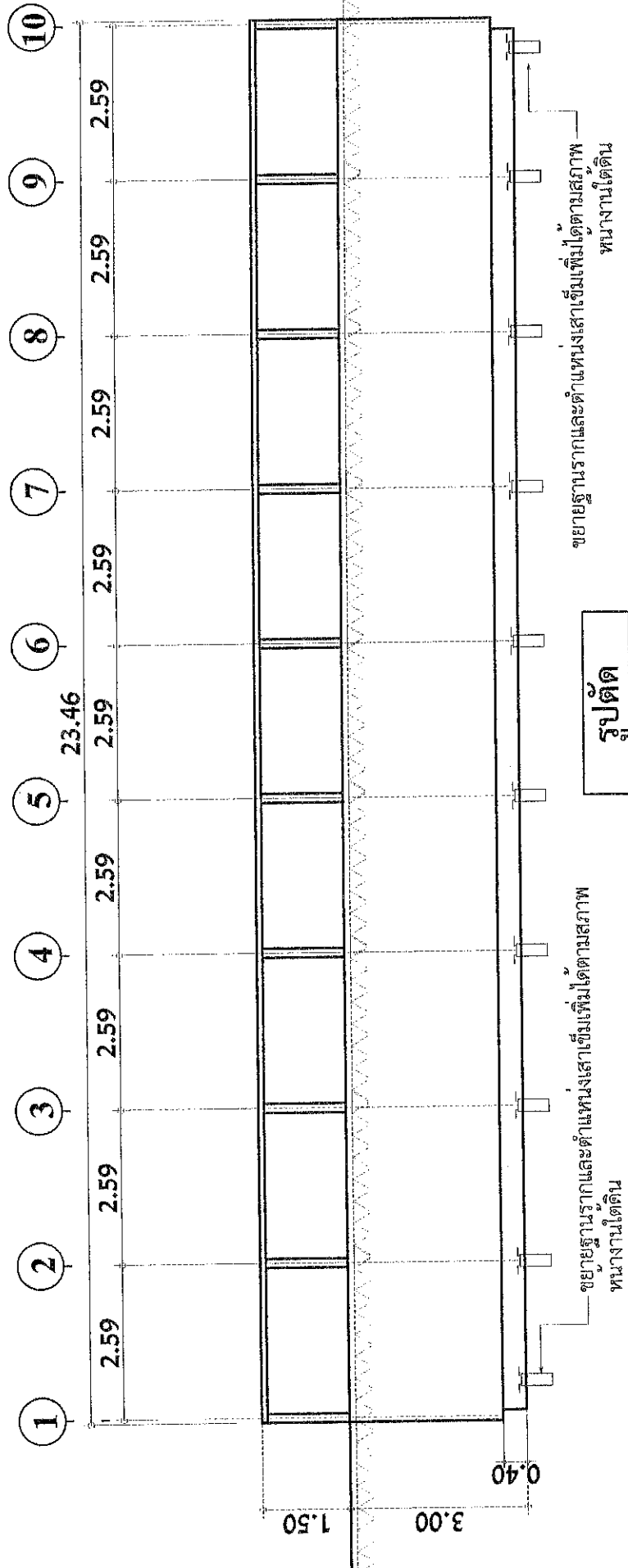
เห็นชอบ  
นายวิฑูรย์ ชำตะกุด  
ปลัด อบต.ท่าช้าง

อนุมัติ  
นายสุใจ แก้วบัวทอง  
นายก อบต.ท่าช้าง


แผ่นที่  
4 - 5



แปลนเสาเข็ม-ฐานราก-ผนังค.ส.ล.



รูปตัด

 <p>องค์การบริหารส่วนตำบลท่าช้าง</p>	<p>โครงการ ปรับปรุงซ่อมแซมรั้วที่ทำการ อบต.ท่าช้าง หมู่ที่ ๓ บ้านซอกร ตำบล ท่าช้าง อําเภอกงหรา จังหวัดสุราษฎร์ธานี ยาว ๒๓๓.๔๖ เมตร พร้อม งานติดตั้งป้ายประชาสัมพันธ์โครงการจำนวน ๑ ป้าย รายละเอียดอื่น ตามแบบ อบต.ท่าช้างกำหนด</p>	<p>เขียน ว่าที่ ร.ต.รังชัย ติมไม่ไทย ผู้อำนวยการกองช่าง</p>	<p>เห็นชอบ นายวิศุภย์ ชาติเจริญ ปลัด อบต.ท่าช้าง</p>	<p>อนุมัติ นายสุธี แก้วบัวทอง นายก อบต.ท่าช้าง</p>	<p>แผนที่ 5 - 5</p>
---	--	---	--	--	-------------------------