



PROJECT.

ก่อสร้างระบบประปาหมู่บ้าน

LOCATION.

หมู่ที่ 3 บ้านทรายขาว ต.ท่าช้าง อ.ท่าช้าง จ. สุราษฎร์ธานี

วิศวกรโยธา

(นายวิวัฒน์กร โฉมทิพย์)
ร.ย. 62722

สถาปนิก

(นาย ร.ศ. ธงชัย สิมไม้ไผ่)
ผู้อำนวยการกองช่าง

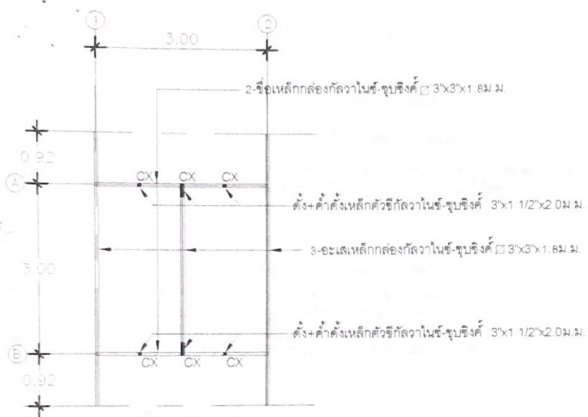
เก็บชอบ

(นายวิฑูรย์ จากะกุล)
ปลัด อบต.ท่าช้าง

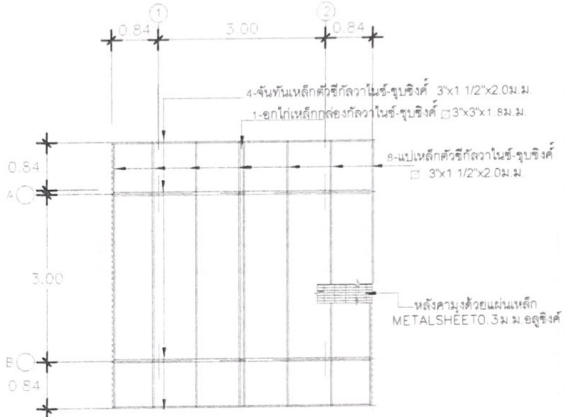
อนุมัติ:

(นายสุริย แก้วบัวทอง)
นายก อบต.ท่าช้าง

แผ่นที่	7
จำนวนแผ่น	8

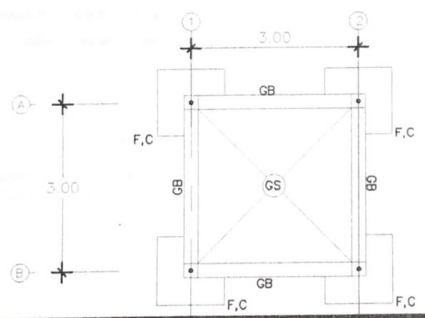


แผ่น ข้ออะเส (ตั้ง CX)



แผ่น อกใต้ จันทัน แป

แผ่นหลังคา	1:50
------------	------



แผ่น ฐานราก, พื้น, คานคอดิน
มาตราส่วน 1:50